

安全限位开关 D4NA

CSM_D4NA_CA_C_1_2

经济型安全限位开关

- 标准化的镀金接点保证了接触的高可靠性。
可用于标准负载及微小负载。
- 认证标准：UL、EN(TÜV)及CCC



注：有关各型号的安全标准认证，请联系欧姆龙代表处。

型号结构

■ 型号构成





D4NA-41□□
1

1. 头部及传动杆

- 22: 滚珠摆杆型（金属摆杆、树脂滚珠）
- 2G: 可调滚珠摆杆，锁定型（金属摆杆、树脂滚珠）
- 31: 柱塞
- 32: 滚珠柱塞型

种类

■ 型号列表

传动杆	1NC/1NO（速动型）	
	强制断开	型号
滚珠摆杆型 (金属摆杆, 树脂滚珠) 	⊖	D4NA-4122
可调滚珠摆杆, 锁定型 (金属摆杆, 树脂滚珠) 	⊖	D4NA-412G
柱塞型 	⊖	D4NA-4131
滚珠柱塞型 	⊖	D4NA-4132

规格

■ 标准和EC指令

- 符合以下 EC 指令的规定：
 - 机械指令
 - 低电压指令
 - EN50047
 - EN60204-1
 - EN1088
 - GS-ET-15

■ 认证标准

认证机构	标准	文件号
TÜV产品服务	EN60947-5-1 (强制断开认证)	(参见注1)
UL (参见注2)	UL508, CSA C22.2 No.14	E76675
CCC (CQC)	GB14048.5	2005010305161224

- 注1. 详情请咨询欧姆龙代表处。
 2. 取得了UL标记的CSA C22.2 No. 14认证。
 3. 有关已获认证型号的信息，请咨询欧姆龙代表处。

■ 安全标准认证额定值

TÜV(EN60947-5-1)、CCC(GB14048.5)

项目	使用类型	AC-15	DC-13
额定工作电流 (I_e)		3A	0.27A
额定工作电压 (U_e)		240V	250V

注：请使用符合IEC60269的gI或gG型10-A保险丝作为短路保护装置。开关内未配保险丝。

UL/CSA (UL508、CSA C22.2 No. 14)

A300

额定电压	通电电流	电流		伏安	
		接通	断开	接通	断开
AC120V	10A	60A	6A	7,200VA	720VA
AC240V		30A	3A		

Q300

额定电压	通电电流	电流		伏安	
		接通	断开	接通	断开
DC125V	2.5A	0.55A	0.55A	69VA	69VA
DC250V		0.27A	0.27A		

■ 特性

防护等级 (参见注3)		IP65 (EN60947-5-1)
耐久性 (参见注4)	机械	10,000,000次以上
	电气	500,000次以上 (AC250V电阻负载3A时) (参见注5) 300,000次以上 (AC250V电阻负载10A时)
操作速度		1~500mm/s(D4NA-1122)
操作频率		30次/min以下
接点电阻		25mΩ以下 (初始值)
最小适用负载 (参见注6)		DC5V时电阻负载1mA (N标准参考值)
额定绝缘电压 (U _i)		300V
防触电保护等级		Class II (双重绝缘)
污染度 (使用环境)		3级 (EN60947-5-1)
耐浪涌电压 (EN60947-5-1)		同极端子间: 2.5kV
		异极端子间: 4kV
		其他端子与不带电金属部件间: 6kV
绝缘电阻		100MΩ以上
接点间隔		2×0.5mm以上
耐振动	误动作	10~55Hz, 0.75mm单振幅
耐冲击	耐久	1,000m/s ² 以上
	误动作	300m/s ² 以上
条件短路电流		100A(EN60947-5-1)
额定开放热电流 (I _{th})		10A(EN60947-5-1)
环境温度		工作时: -30°C~70°C (无结冰)
环境湿度		工作时: 95%以下

注1. 上述值为初始值。

- 一旦接点连接标准负载后, 就不可用于连接更小容量的负载。否则, 可能会导致接点表面粗糙, 从而失去接触可靠性。
- 保护结构是根据标准 (EN60947-5-1) 中规定的测试法得出。使用前请务必在实际使用的条件、环境下确认其密封性。尽管开关盒本体具有防尘、防水构造, 但应尽可能保持头部在没有灰尘、污垢、油污、化学品的场所使用D4NA。否则, 可能导致过早磨损、开关损坏或故障。
- 耐久性的测试条件为: 环境温度5°C~35°C、环境湿度40%~70%。详情请咨询欧姆龙代表处。
- 禁止适用2回路以上的3A, AC250V负载。
- 这个值会因为开关频率、环境条件、可靠性等级等因素的影响而不同。请事先使用实际负载确认是否可进行正常操作。

连接

■ 接点形式

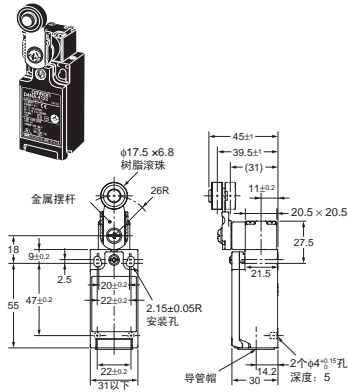
型号	接点	接点形式	动作模式	备注
D4NA-41□□	1NC/1NO (速动型)			仅NC接点31-32具有经认证的强制断开功能。 端子13-14和31-32可作异极使用。

外形尺寸

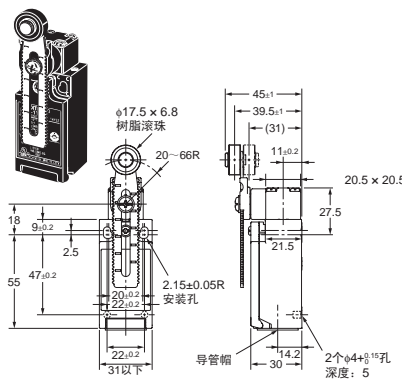
(单位: mm)

■ 开关

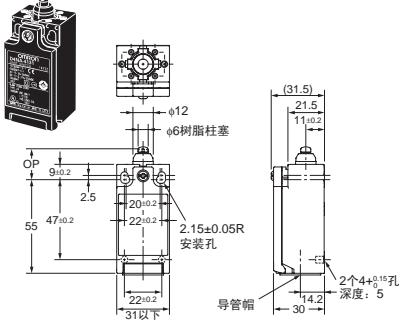
滚珠摆杆型
(金属摆杆, 树脂滚珠)
D4NA-4122



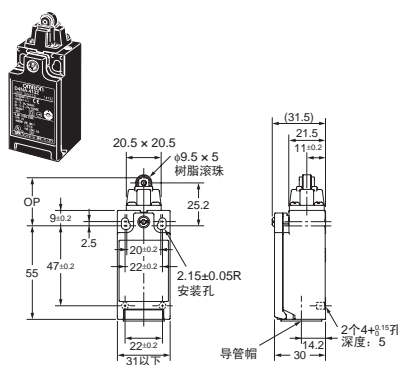
可调滚珠摆杆, 锁定型
(金属摆杆, 树脂滚珠)
D4NA-412G



柱塞型
D4NA-4131



滚珠柱塞型
D4NA-4132



型号	D4NA-4122	D4NA-412G (参见注1)
OF最大值	5.0N	4.5N
RF最小值	0.5N	0.4N
PT	18°~27°	18°~27°
OT最小值	40°	40°
MD最大值	14°	14°
OP	—	—
TT (参见注2)	(80°)	(80°)
DOT最小值 (参见注3)	50°	50°
DOF最小值 (参见注3)	20N	20N

注1. 这些开关的动作特性是在将滚珠摆杆设定在32mm时测得。
2. 为参考值。
3. 为了安全使用, 请确保所有值在最大或最小范围内。

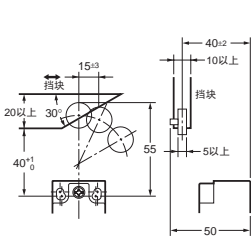
型号	D4NA-4131	D4NA-4132
OF最大值	6.5N	6.5N
RF最小值	1.5N	1.5N
PT最大值	2mm	2mm
OT最小值	4mm	4mm
MD最大值	1mm	1mm
OP	18.2±0.5mm	28.6±0.8mm
TT (参见注1)	(6mm)	(6mm)
DOT最小值 (参见注2)	3.2mm	3.2mm
DOF最小值 (参见注2)	20N	20N

注1. 为参考值。
2. 为了安全使用, 请确保所有值在最大或最小范围内。

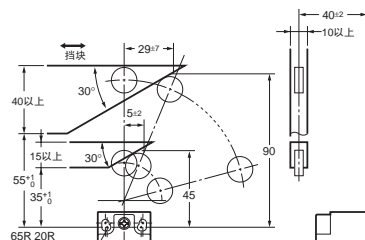
■ 摆杆

挡块的角度、位置请参见下图 (来源: EN50047):

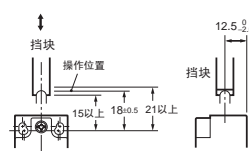
滚珠摆杆型
D4NA-4122



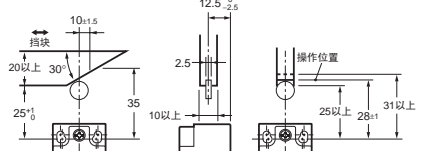
可调滚珠摆杆, 锁定型
(金属摆杆, 树脂滚珠)
D4NA-412G (参考值)



柱塞型
D4NA-4131



滚珠柱塞型
D4NA-4132



注意事项



请勿使用金属连接器或金属导管。如果开关的材质是树脂，导管部分损坏将导致触电。



安全注意事项

- 请勿掉落开关。否则可能导致开关无法发挥最高性能。
- 请勿分解或改装开关。否则可能导致开关故障。
- 请勿在可能存在易爆易燃气体的环境下使用开关。
- 请勿在油中、水中，或易受油、水影响的环境中使用本开关。否则可能会导致油或水浸入开关内部。
- 保护开关头部不受异物侵入。如果异物进入开关头部可能导致加速磨损或对开关造成损坏。尽管开关本体具有防尘、防水构造，开关头部没有防止微小物体或水侵入的构造。
- 请在接线前关闭电源。否则可能导致触电。
- 请在接线后安装外盖。否则可能导致触电。
- 为了防止开关发生短路损坏，请将保险丝串联连接至开关。请使用熔断电流比额定电流大 1.5 ~ 2 倍的保险丝。为了符合 EN 额定值，请使用符合 IEC60269 标准的 gI 或 gG 型 10A 保险丝。
- 请勿同时进行 2 个标准负载（AC250V, 3 A）电路的开关。否则可能导致绝缘功能下降。
- 开关的寿命在很大程度上取决于使用条件。请在永久安装前在实际工作环境中测评开关，使用开关时的操作次数不应应对开关造成不利影响。
- 一定要在机器制造商的说明书中说明：用户不得维修或维护开关，如需任何维修或维护必须联系机器制造商。
- 请在使用前检查开关，并定期检查，必要时进行更换。如果持续长时间按住开关，元件可能迅速老化，开关可能无法松开。

使用注意事项

环境

- 此开关只能用于室内。
- 请勿在室外使用此开关。否则可能导致开关故障。
- 请勿在存在腐蚀性气体（例如 H₂S、SO₂、NH₃、HNO₃、Cl₂）或高温、高湿度的环境下使用此开关。否则可能由于接触不良或腐蚀而导致开关损坏。
- 请勿在下列场所使用此开关。
 - 温度可能发生剧烈变化的场所
 - 高温或发生冷凝的场所
 - 剧烈震动的场所
 - 防护门可能直接接触切割碎片、金属屑或化学品的场所
 - 开关可能接触稀释剂或洗涤剂的场所

安装方式

安装螺钉紧固扭矩

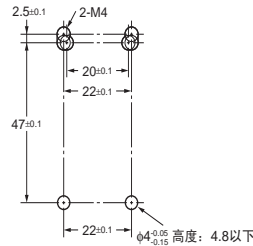
请按照正确转矩对螺钉进行紧固。螺钉松动可能导致开关早期故障。

1	端子螺钉	0.6~0.8N·m
2	外盖安装螺钉	0.5~0.7N·m
3	头部安装螺钉	0.5~0.6N·m
4	摆杆安装螺钉	1.6~1.8N·m
5	本体安装螺钉	0.5~0.7N·m
6	导管安装连接	1.8~2.2N·m

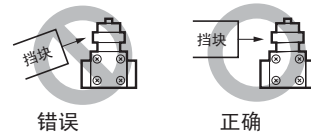
开关安装

- 使用 M4 螺钉和垫圈安装开关，按照正确转矩紧固螺钉。
- 为了安全起见，请使用不易取下的螺钉，或者具有同等效果的安全措施以确保开关的安全可靠。
- 用两个 M4 螺栓和垫圈紧固开关。在两个位置提供直径为 $4_{-0.05}^{+0.05}$ 高度为 4.8mm 以下的螺栓，按照下图所示插入开关底部的孔内，使开关的四个点牢固固定。

开关安装孔

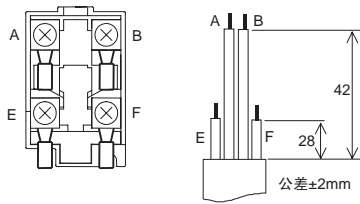


- 确保挡块以正确角度接触传动杆。如果斜向地向开关的传动杆（滚珠）施加负载，会导致传动杆及运转轴的变形、折损。



接线

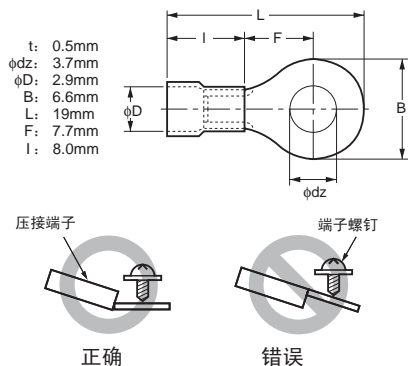
- 通过绝缘管、M3.5 压接端子连接端子时，请按照下图配置压接端子，确保没有压在外壳、外盖上。正确的导线尺寸为：AWG20 ~ AWG18 (0.5 ~ 0.75mm²)。请按照下图所示加工导线长度。否则多余的导线可能引起外盖拱起或接触不严。



- 请勿将压接端子塞入外壳的缝隙中，否则可能引起外壳破损、变形。
- 请使用厚度为 0.5mm 以下的压接端子。否则，开关盒内的元件将相互干扰。下列的压接端子厚度均在 0.5mm 以下。

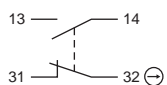
制造商	型号
J.S.T.	FV0.5-3.7 (F型) V0.5-3.7 (直型)

J.S.T 为日本厂商。



接点排列

1NC/1NO (SNAP)



导管口

- 请使用推荐的连接器、正确的扭矩进行固定。如果用过大的扭矩固定，可能导致外壳破损。
- 请使用符合连接器要求外径的电缆。

摆杆的变更

通过摆杆安装螺钉，可以做到摆杆位置以 7.5° 为单位的 360° 任意位置设定。由于摆杆和旋转轴上雕刻了凹槽，因此可以有效防止摆杆滑出旋转轴。另外，同样可以通过拧松螺钉对可调滚珠摆杆型的摆杆长度进行改变。

将摆杆进行反向（正 / 反）安装时，请先卸下摆杆正面的螺钉，这样操作过程中动作范围将不会超出水平 180° 范围。

推荐的连接器

请使用不超过 9mm 的螺钉，否则螺钉会在盒内突起，从而干扰其他元件。下表所示连接器的螺钉螺纹部分不超过 9mm。为了符合 IP65 标准，请使用推荐的连接器。

尺寸	制造商	型号	适用电缆外径
M20	LAPP	ST-M20 × 1.5 5311-1020	7.0~13.0mm

使用 LAPP 连接器时，请同时使用密封垫（GPM20），并按照正确的扭矩进行固定。密封垫另售。

LAPP 为德国制造商。

存储

请勿在存在腐蚀性气体（例如 H₂S、SO₂、NH₃、HNO₃、Cl₂）或高温、高湿度的环境下保存此开关。

其他

- 负载电流不应超过额定值。
- 请在使用前确认密封橡胶没有失效。如果密封橡胶移位、翘起或粘着异物，将对密封橡胶的密封能力造成负面影响。
- 只能使用正确的外盖安装螺钉，否则密封橡胶的密封能力将会退化。
- 定期检查开关。
- 从四角取下螺钉改变四个方向上任意方向的头部位置时，应确保没有异物侵入头部。
- 为了防止使用可调摆杆或长摆杆时引起震荡，请采用以下推荐对策：
 - 让挡块的后端形成一个平滑的 15° ~ 30° 的角度，或者呈一个二次方曲线。
 - 设计电路使之不会产生错误信号。
 - 使用或设置开关时应保持同一方向操作。

购买时的注意事项

承蒙对欧姆龙株式会社（以下简称“本公司”）产品的一贯厚爱和支持，藉此机会再次深表谢意。
在购买“本公司产品”之际，如果没有其他特别约定，无论客户从哪个经销商购买，都将适用本注意事项中记载的条件。
请在充分了解这些注意事项基础上订购。

1. 定义

本注意事项中的术语定义如下。

- (1) “本公司产品”：“本公司”的F系统机器、通用控制器、传感器、电子/结构部件
- (2) “产品目录等”：与“本公司产品”有关的欧姆龙综合产品目录、F系统设备综合产品目录、安全组件综合产品目录、电子/机构部件综合产品目录以及其他产品目录、规格书、使用说明书、操作指南等，包括以电子数据方式提供的资料。
- (3) “使用条件等”：在“产品目录等”资料中记载的“本公司产品”的使用条件、额定值、性能、动作环境、操作使用方法、使用时的注意事项、禁止事项以及其他事项
- (4) “客户用途”：是指“本公司产品”的客户使用本产品的方法，包括将“本公司产品”组装或运用到客户生产的部件、电子电路板、机器、设备或系统等产品中。
- (5) “适用性等”：在“客户用途”中“本公司产品”的(a)适用性、(b)动作、(c)不侵害第三方知识产权、(d)法规法令的遵守以及(e)满足各种规格标准

2. 关于记载事项的注意事项

对“产品目录等”中的记载内容，请理解如下要点。

- (1) 额定值及性能值是在单项试验中分别在各条件下获得的值，并非保证在各额定值及性能值的综合条件下获得的值。
- (2) 所提供的参考数据仅作参考，并非保证可在该范围内一直正常动作。
- (3) 应用示例仅作参考，“本公司”就“适用性等”不做保证。
- (4) 如果因改进或本公司原因等，本公司可能会停止“本公司产品”的生产或变更“本公司产品”的规格。

3. 使用时的注意事项

选用及使用本公司产品时请理解如下要点。

- (1) 除了额定值、性能指标外，使用时还必须遵守“使用条件等”。
- (2) 客户必须自己负责确认“适用性等”，然后判断是否选用“本公司产品”。“本公司”对“适用性等”不做任何保证。
- (3) 对于“本公司产品”在客户的整个系统中的设计用途，必须由客户自己负责对是否已进行了适当配电、安装等进行事先确认。
- (4) 使用“本公司产品”时，客户必须采取如下措施：(i) 相对额定值及性能指标，必须在留有余量的前提下使用“本公司产品”，并采用冗余设计等安全设计(i)所采用的安全设计必须确保即使“本公司产品”发生故障时也可将“客户用途”中的危险降到最小程度、(ii) 构建随时提示使用者危险的完整安全体系、(iv) 针对“本公司产品”及“客户用途”定期实施各项维护保养。
- (5) “本公司产品”是作为用于一般工业产品的通用产品而设计生产的。因此，不是为如下用途而设计生产的。如果客户将“本公司产品”用于这些用途，“本公司”关于“本公司产品”不做任何保证。
 - (a) 必须具备很高安全性的用途(例：核能控制设备、燃烧设备、航空/宇宙设备、铁路设备、升降设备、娱乐设备、医疗设备、安全装置、其他可能危及生命及人身安全的用途)
 - (b) 必须具备很高可靠性的用途(例：燃气、自来水、电力等供应系统、24小时连续运行系统、结算系统、以及其他处理权利、财产的用途等)
 - (c) 具有苛刻条件或严酷环境的用途(例：安装在室外的设备、会受到化学污染的设备、会受到电磁波影响的设备、会受到振动或冲击的设备等)
 - (d) “产品目录等”资料中未记载的条件或环境下的用途
- (6) 除了不适用于上述3.(5)(a)至(d)中记载的用途外，“本产品目录等资料中记载的产品”也不适用于汽车(含二轮车，以下同)。请勿配置到汽车上使用。关于汽车配置用产品，请咨询本公司销售人员。

4. 保修条件

“本公司产品”的保修条件如下。

- (1) 保修期限 自购买起1年。(但是，“产品目录等”资料中有明确说明时除外。)
- (2) 保修内容 对于发生故障的“本公司产品”，由“本公司”判断实施其中任一种保修方式。
 - (a) 在本公司的维修保养服务点对发生故障的“本公司产品”进行免费修理(但是对于电子、结构部件不提供修理服务。)
 - (b) 对发生故障的“本公司产品”免费提供同等数量的替代品
- (3) 非保修对象 当故障原因为如下任何一种情况时，不提供保修。
 - (a) 将“本公司产品”用于原本设计用途以外的用途
 - (b) 超过“使用条件等”范围的使用
 - (c) 违反本注意事项“3.使用时的注意事项”的使用
 - (d) 因非“本公司”进行的改装、修理导致故障时
 - (e) 因非“本公司”出品的软件导致故障时
 - (f) 按照从“本公司”出货时的科学、技术水平无法预见的原因
 - (g) 上述以外，“本公司”或“本公司产品”以外的原因(包括天灾等不可抗力)

5. 责任限度

本注意事项中记载的保修是关于“本公司产品”的全部保证。对于产生的与“本公司产品”有关的损害，“本公司”及“本公司产品”的经销商不负任何责任。本书的信息已仔细核对并认为是准确的，但是对于文字，印刷和核对错误或疏忽不承担任何责任。

6. 出口管理

将“本公司产品”或技术资料出口或向国外提供时，遵守中国及有关各国关于安全保障进出口管理方面的法律、法规的同时，理解防止扩散大规模杀伤性武器和防止过度储备常规武器之宗旨的基础上，为不被用于上述用途而恰当地管理。若客户涉嫌违反上述法律、法规或将“本公司产品”用于上述用途时，有可能无法提供“本公司产品”或技术资料。