


## 以较低操作力就能在线测量各种被测物体的放大器一体接触型位移传感器

- 以较低操作力（0.3N）测量玻璃、塑料、橡胶等各种被测物体。
- 测量范围0~5mm，备有4~20mA线性输出和数字输出（支持B7A通信）2种。
- 测定头有球型、针型、扁平型3种，可根据被测物体选择。
- 采用传感器I/O连接器（XS3）与传感器本体连接，配线简单。

 请参见第3页上的“注意事项”。



### 种类

测量范围	输出规格	测定头	分辨率	型号
5mm	4~20mA	球型	10 $\mu$ m	D5VA-3B1
		针型		D5VA-3P1
		扁平型 *1		D5VA-3F1
	B7A串行通信输出 *2	球型	1 $\mu$ m	D5VM-3B1
		针型		D5VM-3P1
		扁平型 *1		D5VM-3F1

\*1. 扁平型，同时对前端进行了M2.5深5mm的螺纹加工，以便外接测定头。

\*2. D5VM-3□1与B7A链接终端输出单元或C200H的B7A接口单元组合使用。  
请使用传送延迟时间标准型（19.2ms）的16点、32点型（无法使用高速型）。

## 额定规格/性能

项目	型号	D5VA-3□1	D5VM-3□1
电源电压		DC12~24V±10% *1	
消耗电流		80mA以下	
测量范围		5mm	
可变范围		约5.7mm	
偏移调整范围		±0.25mm	
分辨率		10μm	1μm
线性		0.5%FS以下	
反复性		10μm以下	
响应速度		6ms以下	37ms以下（包括传送延迟时间）
测定力		最大0.3N	
输出		线性电流输出4~20mA （容许负载电阻：0~300Ω）	B7A串行通信输出 *2 （BCD模式、多点ON/OFF输出模式 *3）
安装方法		M4螺钉2根	
显示		电源/压入警告	电源/压入警告、设定状态、输出状态
机械寿命		1,000万次以上	
温度特性		±0.04%FS/°C以下	
使用温度		-10~+55°C（无结冰、结露）	
储存温度		-25~+65°C（无结冰、结露）	
湿度范围		35~85%RH（无结冰、结露）	
绝缘电阻		100MΩ以上（DC100V兆欧表）	
耐电压		AC1,000V 50/60Hz 1min	
抗干扰性		干扰水平1.5kV、脉冲宽度100ns、1μs	
振动（耐久）		10~55Hz 双振幅0.75mm	
冲击（耐久）		196m/s <sup>2</sup>	
连接导线		2m（XS3F-M421-402-R附带）	
质量		约80g（导线除外）	
材料		ABS/PC（聚合物合金）	

\*1. 以单侧电源使用D5VM-3□1和B7A的输出单元时，请按照DC24V±10%使用。

\*2. 适合连接型号

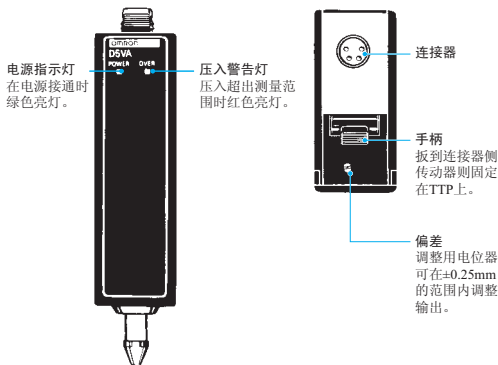
适合连接型号	类型
B7A-R6□□1、B7AS-R6B□1	螺丝端子型
B7A-R□A□□3-□	PLC连接器型
C200H-B7A21、C200H-B7A22 C200H-B7A11、C200H-B7A12	用于C200H系列 B7A接口单元
CJ1W-B7A22、CJ1W-B7A14	用于CJ系列 B7A接口单元

关于B7A接口单元，请将传送延迟时间设定为标准（TYP 19.2ms）。

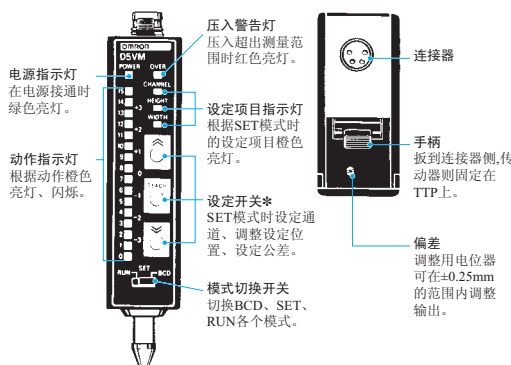
\*3. BCD模式和多点输出模式可以用模式切换开关任意选择。

## 各部分名称和功能

### D5VA-□□（线性输出规格）



### D5VM-□□（B7A串行通信规格）



\*示教功能（D5VM系列）  
设定时把传动器固定在想要设定的位置上按下示教开关。  
设定值被自动记忆，电源OFF后也会保持设定，因此不需要在每次测量时重新设定。

### 动作指示灯的说明

BCD	概略显示传动器的压入量。（柱状图）	
SET	设定通道时（CHANNEL）	设定完毕的通道亮灯。
	调整设定位置时（HEIGHT）	设定中的通道闪烁。
	设定公差时（WIDTH）	显示调整值状态。
RUN	显示0~15通道的输出状态。	

请正确使用

与数字面板表的连接示例

K3HB-X



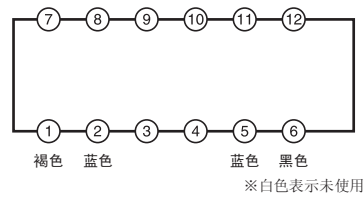
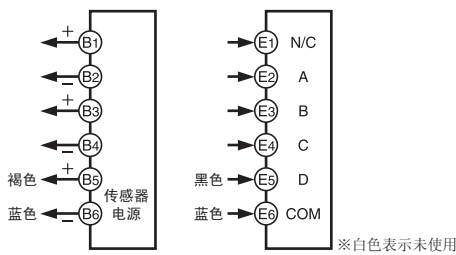
品名	电压、电流面板表
型号	K3HB-XAD-□□□
特点	<ul style="list-style-type: none"> <li>精度±0.1%rdg±1位数以下</li> <li>各有接点、晶体管、BCD、通信、线性等各种输出单元</li> <li>5级判别</li> </ul>

K3GN



品名	小型数字面板表
型号	K3GN-ND□□
特点	<ul style="list-style-type: none"> <li>48 (W) × 24 (H) × 83 (D) mm的小型尺寸</li> <li>绿色、红色双色显示</li> <li>还有带通信功能型。</li> </ul>

连接示例



- 注1. K3HB-X请使用直流电流输入型。  
 2. K3HB-X的各种输出单元齐全，请根据用途选择。  
 3. 使用DC电源规格的K3HB-X时的配线。  
 使用AC电源规格的K3HB-X时，K3HB-X用的AC电源与D5V放大器用的DC电源需另行配线。

种类

K3HB-X

输出形态		电源电压
		DC12-24V
继电器接点	HH、H、L、LL: 各1a、PASS: 1c	K3HB-XAD-CPAC21 AC/DC24
晶体管	NPN集电极开路 (HH、H、PASS、L、LL)	K3HB-XAD-AT11 AC/DC24

K3GN

输出形态	通信输出形态	型号规格	
继电器接点输出 (双输出、各1a)	无	K3GN-NDC	DC24V
晶体管输出 (NPN集电极开路、3输出)		K3GN-NDT1	DC24V

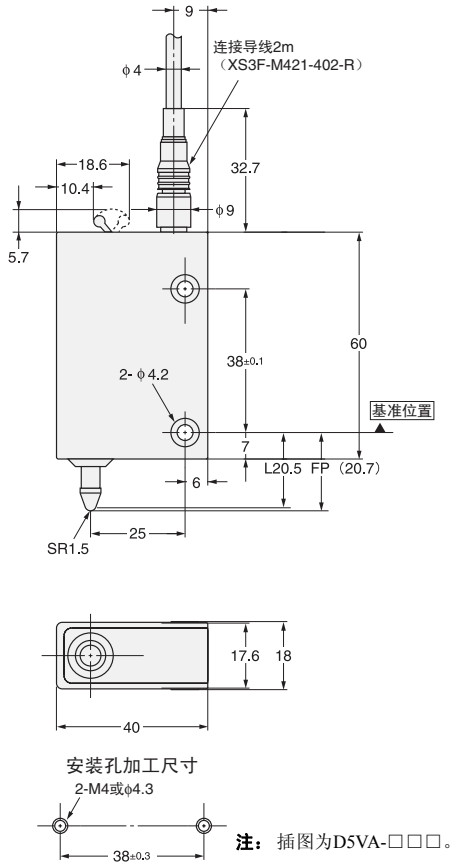
有关K3HB-X、K3GN的详情，请参见“控制组件综合产品样本”。

外形尺寸

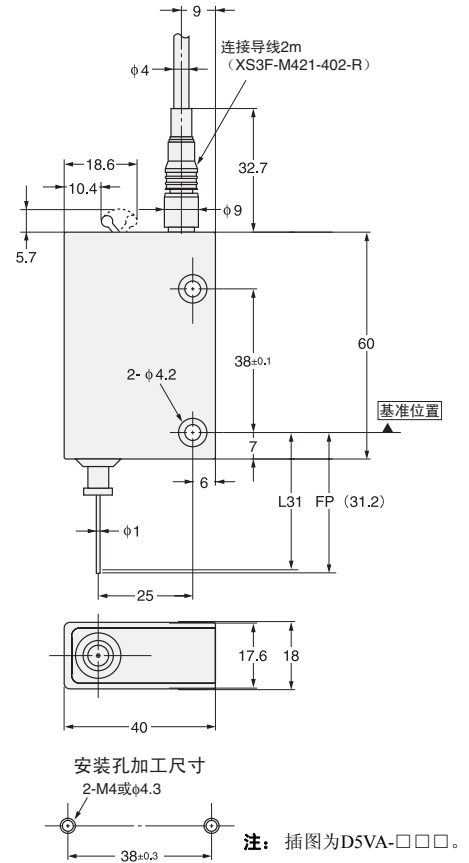
CAD数据 标志的商品备有2维CAD图纸、3维CAD模型的数据。  
CAD数据可从网站www.fa.omron.com.cn下载。

(单位: mm)

D5VA-3B1  
D5VM-3B1



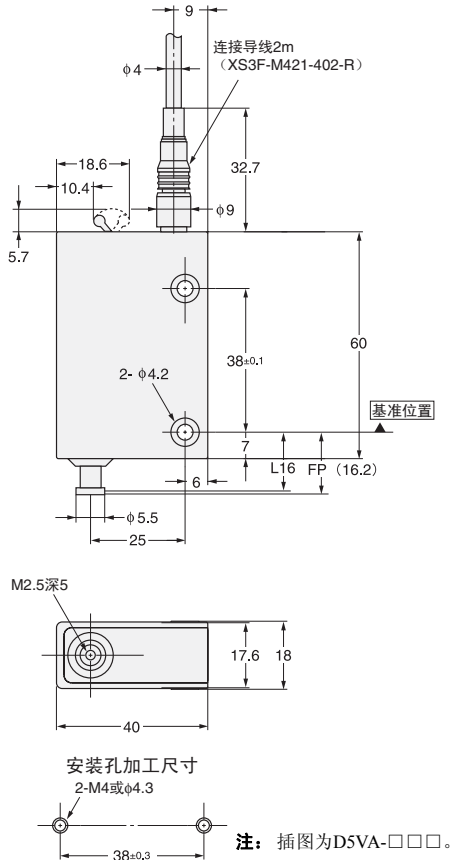
D5VA-3P1  
D5VM-3P1



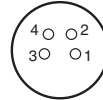
CAD数据

CAD数据

D5VA-3F1  
D5VM-3F1



XS3F-M421-402-R  
接插件的触点排列



端子No.	导线芯线包层颜色	D5VA-3□1	D5VM-3□1
1	褐色	DC12~24V	
2	白色	NC (未使用)	
3	蓝色	GND (0V)	
4	黑色	线性输出	SIG (B7A)

D5VA在出厂时已将“L”位置上的输出设定为4mA。  
D5VM (BCD模式)在出厂时已将“L”位置上的输出设定为0000。  
在FP (自由位置)上输出EEEE, 压入超出测量范围时输出FFFF。



## 购买时的注意事项

承蒙对欧姆龙株式会社（以下简称“本公司”）产品的一贯厚爱和支持，藉此机会再次深表谢意。  
在购买“本公司产品”之际，如果没有其他特别约定，无论客户从哪个经销商购买，都将适用本注意事项中记载的条件。  
请在充分了解这些注意事项基础上订购。

### 1. 定义

本注意事项中的术语定义如下。

- (1) “本公司产品”：“本公司”的F系统机器、通用控制器、传感器、电子/结构部件
- (2) “产品目录等”：与“本公司产品”有关的欧姆龙综合产品目录、F系统设备综合产品目录、安全组件综合产品目录、电子/机构部件综合产品目录以及其他产品目录、规格书、使用说明书、操作指南等，包括以电子数据方式提供的资料。
- (3) “使用条件等”：在“产品目录等”资料中记载的“本公司产品”的使用条件、额定值、性能、动作环境、操作使用方法、使用时的注意事项、禁止事项以及其他事项
- (4) “客户用途”：是指“本公司产品”的客户使用本产品的方法，包括将“本公司产品”组装或运用到客户生产的部件、电子电路板、机器、设备或系统等产品中。
- (5) “适用性等”：在“客户用途”中“本公司产品”的(a)适用性、(b)动作、(c)不侵害第三方知识产权、(d)法规法令的遵守以及(e)满足各种规格标准

### 2. 关于记载事项的注意事项

对“产品目录等”中的记载内容，请理解如下要点。

- (1) 额定值及性能值是在单项试验中分别在各条件下获得的值，并非保证在各额定值及性能值的综合条件下获得的值。
- (2) 所提供的参考数据仅作参考，并非保证可在该范围内一直正常动作。
- (3) 应用示例仅作参考，“本公司”就“适用性等”不做保证。
- (4) 如果因改进或本公司原因等，本公司可能会停止“本公司产品”的生产或变更“本公司产品”的规格。

### 3. 使用时的注意事项

选用及使用本公司产品时请理解如下要点。

- (1) 除了额定值、性能指标外，使用时还必须遵守“使用条件等”。
- (2) 客户必须自己负责确认“适用性等”，然后判断是否选用“本公司产品”。“本公司”对“适用性等”不做任何保证。
- (3) 对于“本公司产品”在客户的整个系统中的设计用途，必须由客户自己负责对是否已进行了适当配电、安装等进行事先确认。
- (4) 使用“本公司产品”时，客户必须采取如下措施：(i) 相对额定值及性能指标，必须在留有余量的前提下使用“本公司产品”，并采用冗余设计等安全设计(i)所采用的安全设计必须确保即使“本公司产品”发生故障时也可将“客户用途”中的危险降到最小程度、(ii) 构建随时提示使用者危险的完整安全体系、(iv) 针对“本公司产品”及“客户用途”定期实施各项维护保养。
- (5) “本公司产品”是作为用于一般工业产品的通用产品而设计生产的。因此，不是为如下用途而设计生产的。如果客户将“本公司产品”用于这些用途，“本公司”关于“本公司产品”不做任何保证。
  - (a) 必须具备很高安全性的用途(例：核能控制设备、燃烧设备、航空/宇宙设备、铁路设备、升降设备、娱乐设备、医疗设备、安全装置、其他可能危及生命及人身安全的用途)
  - (b) 必须具备很高可靠性的用途(例：燃气、自来水、电力等供应系统、24小时连续运行系统、结算系统、以及其他处理权利、财产的用途等)
  - (c) 具有苛刻条件或严酷环境的用途(例：安装在室外的设备、会受到化学污染的设备、会受到电磁波影响的设备、会受到振动或冲击的设备等)
  - (d) “产品目录等”资料中未记载的条件或环境下的用途
- (6) 除了不适用于上述3.(5)(a)至(d)中记载的用途外，“本产品目录等资料中记载的产品”也不适用于汽车(含二轮车，以下同)。请勿配置到汽车上使用。关于汽车配置用产品，请咨询本公司销售人员。

### 4. 保修条件

“本公司产品”的保修条件如下。

- (1) 保修期限 自购买起1年。(但是，“产品目录等”资料中有明确说明时除外。)
- (2) 保修内容 对于发生故障的“本公司产品”，由“本公司”判断实施其中任一种保修方式。
  - (a) 在本公司的维修保养服务点对发生故障的“本公司产品”进行免费修理(但是对于电子、结构部件不提供修理服务。)
  - (b) 对发生故障的“本公司产品”免费提供同等数量的替代品
- (3) 非保修对象 当故障原因为如下任何一种情况时，不提供保修。
  - (a) 将“本公司产品”用于原本设计用途以外的用途
  - (b) 超过“使用条件等”范围的使用
  - (c) 违反本注意事项“3.使用时的注意事项”的使用
  - (d) 因非“本公司”进行的改装、修理导致故障时
  - (e) 因非“本公司”出品的软件导致故障时
  - (f) 按照从“本公司”出货时的科学、技术水平无法预见的原因
  - (g) 上述以外，“本公司”或“本公司产品”以外的原因(包括天灾等不可抗力)

### 5. 责任限度

本注意事项中记载的保修是关于“本公司产品”的全部保证。对于产生的与“本公司产品”有关的损害，“本公司”及“本公司产品”的经销商不负任何责任。本书的信息已仔细核对并认为是准确的，但是对于文字，印刷和核对错误或疏忽不承担任何责任。

### 6. 出口管理

将“本公司产品”或技术资料出口或向国外提供时，遵守中国及有关各国关于安全保障进出口管理方面的法律、法规的同时，理解防止扩散大规模杀伤性武器和防止过度储备常规武器之宗旨的基础上，为不被用于上述用途而请恰当地管理。若客户涉嫌违反上述法律、法规或将“本公司产品”用于上述用途时，有可能无法提供“本公司产品”或技术资料。