

**PFXZXMADSM31**  
length: 3 m (9.84 ft) / 長さ: 3 m (9.84 ft)

**PFXZXMADSM51**  
length: 5 m (16.4 ft) / 長さ: 5 m (16.4 ft)

**NOTE:**  
This document explains how to install the display module/rear module separation cable.

Use this display module/rear module separation cable when the rear module is installed on a DIN rail:

- The outer diameter of the cable is 8 mm (0.31 in.).
- The cable has 2 versions: 3 m (9.84 ft) and 5 m (16.4 ft).
- To assemble this product, you need 20 mm (0.78 in.) more space to bend the cable at the end of the rubber (1).

**注意:**  
本書では、ディスプレイモジュール/リアモジュール分離用ケーブルを取り付ける方法について説明します。

リアモジュールをDINレールに取り付ける際には、ディスプレイモジュール/リアモジュール分離用ケーブルを使用します。

- ケーブルの外径は8mm(0.31インチ)です。
- ケーブルは2種類あります。3m(9.84 フィート)および5m(16.4フィート)。
- この製品を組み立てるには、ゴムの端(1)でケーブルを折り曲げるための空間が20 mm (0.78 インチ)以上必要です。

**⚠ ⚠ DANGER / 危険**

**HAZARD OF ELECTRIC SHOCK, EXPLOSION OR ARC FLASH**

- Disconnect all power from all equipment including connected devices, prior to removing any covers or doors, or installing or removing any accessories, hardware, cables, or wires except under the specific conditions specified in the appropriate hardware guide for this equipment.
- Always use a properly rated voltage sensing device to confirm the power is off where and when indicated.
- Replace and secure all covers, accessories, hardware, cables, and wires and confirm that a proper ground connection exists before applying power to the unit.
- Use only the specified voltage when operating this equipment and any associated products.

Failure to follow these instructions will result in death or serious injury.

**感電、爆発、放電の危険性**

- ハードウェアマニュアルで特定の条件が規定されている場合を除き、カバーや蓋 / オプション機器 / ハードウェア / ケーブルの取り付けや切り離しの前には装置の電源をすべて遮断してください。
- 指示された場所と時間帯に電源が遮断されていることを確認するために、適切な定格の電圧検出デバイスを常に使用してください。
- 電源を本体に供給する前に、すべてのカバー、オプション機器、ハードウェア、ケーブル、および結線を再度取り付けて固定し、適切な接地用の接続が存在していることを確認してください。
- この機器やこの機器の関連製品を操作する場合は、規定された電圧のみを使用してください。

これらの指示に従わない場合、死亡または重傷を負う危険性があります。

**⚠ DANGER / 危険**

**EXPLOSIVE POTENTIAL**

Install and use this equipment in non-hazardous locations only.

Failure to follow these instructions will result in death or serious injury.

**爆発の可能性**

この機器は危険区域以外のみを設置して使用してください。

これらの指示に従わない場合、死亡または重傷を負う危険性があります。

**⚠ WARNING / 警告**

**UNINTENDED EQUIPMENT OPERATION**

- Use appropriate safety interlocks where personnel and/or equipment hazards exist.
- Install and operate this equipment in an enclosure appropriately rated for its intended environment.
- Do not use this equipment in safety-critical machine functions.
- Do not disassemble, repair, or modify this equipment.
- Do not connect any wiring to unused connections, or to connections designated as Not Connected (N.C.).
- Use in Pollution Degree 2 environments.

Failure to follow these instructions can result in death, serious injury, or equipment damage.

**意図されていない機器の動作**

- 作業員または機器に危険をもたらすおそれがある場所では、適切で安全なインターロックを使用してください。
- この機器の取り付けおよび操作は使用環境に適した場所にしてください。
- この機器は安全を最重視すべき装置では使用しないでください。
- この機器の分解、修理、変更は行わないでください。
- 未使用の接続または接続不可 (N.C.) と示されている接続にはいかなる線も接続しないでください。
- 汚染度2の環境で使用してください。

これらの指示に従わない場合、死亡、重傷、または機器の損傷を引き起こす可能性があります。

Electrical equipment should be installed, operated, serviced, and maintained only by qualified personnel.

No responsibility is assumed by Pro-face for any consequences arising out of the use of this material.

電気装置の設置、操作、サービス、および保守は有資格者のみが行うことができます。定められた範囲外の使用によって生じた結果については、(株) デジタルは一切の責任を負いかねます。

# ⚠ WARNING / 警告

## EXPLOSION HAZARD

- Do not connect or disconnect while circuit is live.
- Potential electrostatic charging hazard: wipe the front panel of the terminal with a damp cloth before turning ON.
- Refer to the hardware manual for instructions.

Failure to follow these instructions can result in death, serious injury, or equipment damage.

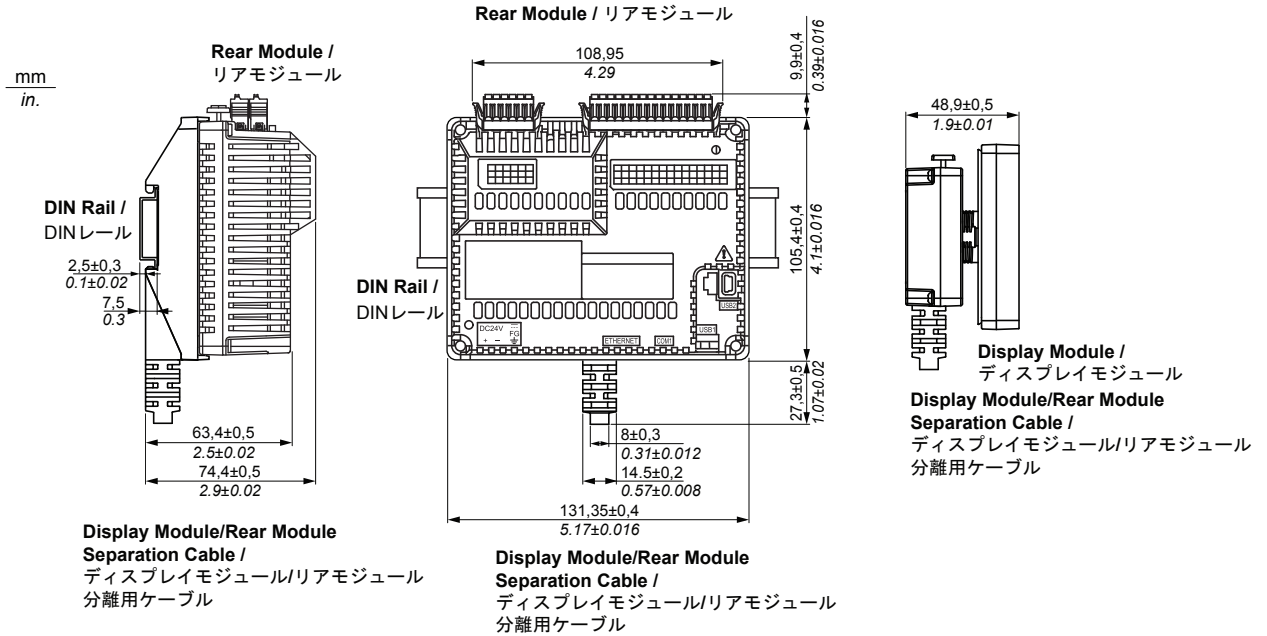
## 爆発の危険性

- 回路に通電している状態では接続または切断しないでください。
- 静電気帯電の危険性：電源を ON にする前に端末の前面パネルを湿った布で拭いてください。
- ハードウェアマニュアルの説明を参照してください。

これらの指示に従わない場合、死亡、重傷、または機器の損傷を引き起こす可能性があります。

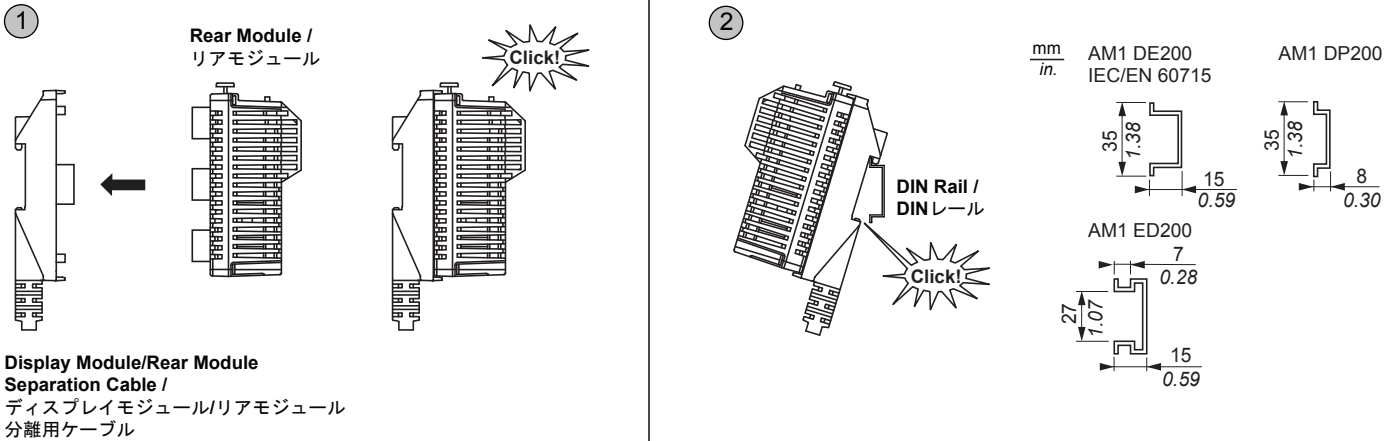
## en Dimensions

## jp 外観寸法図



## en Installing the Rear Module on a DIN Rail and the Display Module on a Panel

## jp DINレールへのリアモジュールの取り付けおよびパネルへのディスプレイモジュールの取り付け



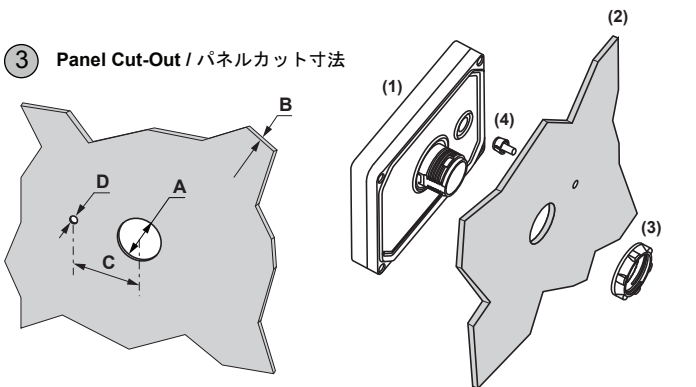
Insert and push the rear module until it locks into place:

**NOTE:** Install the display module and the rear module unit in the orientation shown in the illustration. If either unit is installed incorrectly, the connector may be damaged.

リアモジュールを挿入し、正しい位置にはまり込むまで押します。  
 注記：ディスプレイモジュールとリアモジュールは下図の向きにして取り付けてください。  
 どちらか一方の向きが間違っているとコネクタを損傷する可能性があります。

**en** Installing the Rear Module on a DIN Rail and the Display Module on a Panel (Continued)

**jp** DINレールへのリアモジュールの取り付けおよびパネルへのディスプレイモジュールの取り付け(続き)

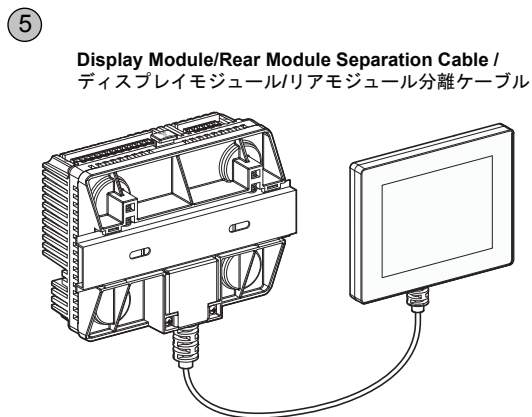
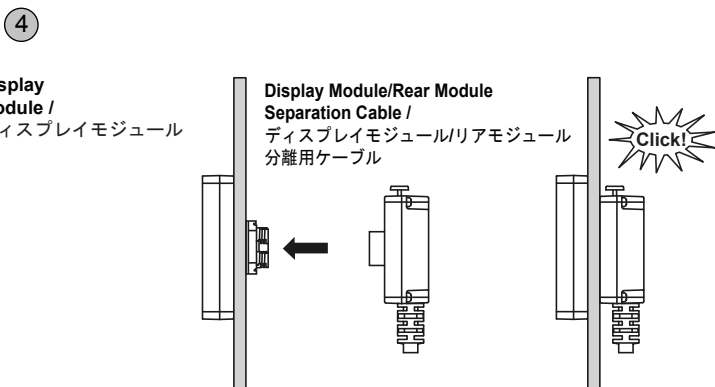


A	B(*)	B(**)	C	D
22.50 <sup>0/-0.30</sup> mm (0.88 <sup>0/-0.01</sup> in.)	1.5...6 mm (0.06...0.23 in.)	3...6 mm (0.11...0.23 in.)	30 <sup>0/-0.20</sup> mm (1.18 <sup>0/-0.0007</sup> in.)	4 <sup>0/-0.20</sup> mm (0.15 <sup>0/-0.0007</sup> in.)
(*) Steel sheet / 鋼板 (**) Glass fiber reinforced plastics (minimum GF30) / ガラス繊維強化プラスチック (最低GF30)				

- (1) Display Module / ディスプレイモジュール
- (2) Panel / パネル
- (3) Display Installation Nut / ディスプレイ取り付けナット
- (4) Anti-Rotation Tee / 本体回転防止ティー

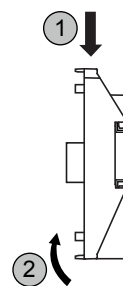
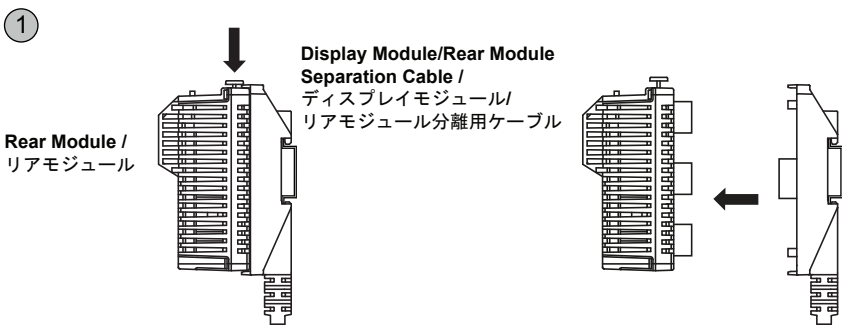
**en** **NOTE:** The rotating torque that can be supported by the display module is 6 N•m (53.10 lb-in).  
Without the tee option, the rotating torque that can be supported by the display module is 2.5 N•m (22.12 lb-in).

**jp** 注意: ディスプレイモジュールがサポートできる回転トルクは6 N•mです。  
本体回転防止ティーを使用しない場合、ディスプレイモジュールがサポートできる回転トルクは2.5 N•mです。



**en** Removing the Rear Module from a DIN Rail and the Display Module from a Panel

**jp** DINレールからのリアモジュールの取り外しおよびパネルからのディスプレイモジュールの取り外し

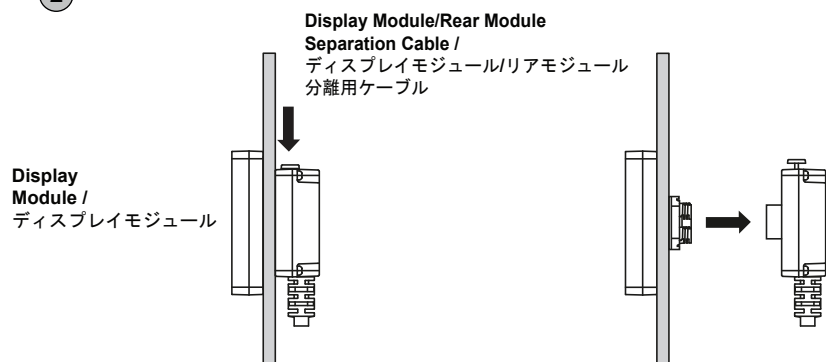


To remove the rear module, push the yellow button to unlock it, then pull the rear module out.  
リアモジュールを取り外すには、黄色のボタンを押してはめ込みロックを解除しリアモジュールを引き抜きます。

**en** Removing the Rear Module from a DIN Rail and the Display Module from a Panel (Continued)

**jp** DINレールからのリアモジュールの取り外しおよびパネルからのディスプレイモジュールの取り外し(続き)

②



③

Display Module/Rear Module  
Separation Cable /  
ディスプレイモジュール/リアモジュール  
分離用ケーブル

