

形 E2EC-MC□□/-QC□□

近接スイッチ

取扱説明書

このたびは、本製品をお買い上げいただきまして、まことにありがとうございます。ご使用に際しては、次の内容をお守りください。
 ・電気の知識を有する専門家がお取扱いください。
 ・この取扱説明書をよくお読みになり、十分にご理解のうえ、正しくご使用ください。
 ・この取扱説明書はいつでも参照できるように大切に保管してください。

オムロン株式会社
 © OMRON Corporation 2006 All Rights Reserved.
 1660708-2 E

安全上のご注意

警告表示の意味

警告 正しい取扱いをしなければ、この危険のために、軽傷・中程度の傷害を負ったり、万一の場合には重症や死亡にいたる恐れがあります。また、同様に重大な物的損害を受ける恐れがあります。

警告表示

警告

破裂の恐れがあります。AC電源では絶対に使用しないでください。

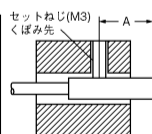
安全上の要点

- 以下に示すような項目は、安全を確保する上で必要な項目ですので必ず守ってください。
- 引火性、爆発性ガスの環境では使用しないで下さい。
 - 製品の分解、修理、改造をしないで下さい。
 - 電源電圧について
 定格電圧範囲を超えて使用しないで下さい。定格電圧範囲以上の電圧を印加すると、破壊したり、焼損したりする恐れがあります。
 - 誤配線について
 電源の極性など、誤配線しないで下さい。破裂したり、焼損する恐れがあります。
 - 負荷なし接続について
 負荷なしで電源を直接接続すると内部素子は破裂したり、焼損する恐れがありますので、負荷を入れて配線して下さい。

使用上のご注意

- 下記の設置場所では使用しないで下さい。
 ①屋外(直射日光・雨・雪・水滴等直接かかる場所)での使用。
 ②化学薬品、特に溶剤や酸性の雰囲気での使用。
 ③腐食性ガスのあるところ。
- 高周波電界を発生するような超音波洗浄装置、高周波発生装置、トランシーバー、携帯電話やインバータなどの近くでは誤動作することがあります。代表的な対策は、センサ総合カタログを参照してください。
- 高圧電線、動力線と近接スイッチの配線が同一配管あるいはダクトで行われると誘導を受け、誤動作あるいは破壊の原因となる場合もありますので、別配管または単独配管でのご使用をお願いします。
- 清掃について
 シンナー類は、製品表面を溶かしますので、使用しないで下さい。
- 取り付けについて
 取り付け方法及び締付け許容値は、下表の範囲内で取り付けて下さい。

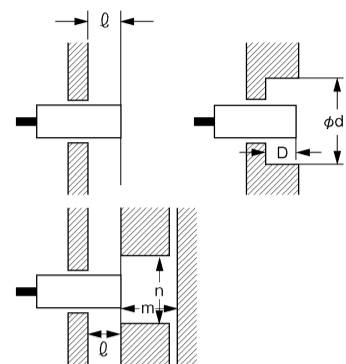
形式	締付範囲A	セットねじ締付トルク
E2EC-MC2B1	8~16mm	0.98N・m
E2EC-MC2D1	8~16mm	0.98N・m
E2EC-QC2D1-M1GJ-T	8~16mm	0.98N・m



(6) 周囲金属の影響
 近接スイッチを金属に埋め込む場合などは下表に示した値以上でご使用ください。

(単位mm)

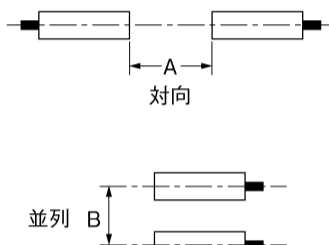
形式	項目	φ	d	D	m	n
E2EC-MC2B1	鉄材	0	8	0	6	30
	非磁性金属	10	50	10	6	50
E2EC-MC2D1	鉄材	0	8	0	6	30
	非磁性金属	10	50	10	6	50
E2EC-QC2D1	鉄材	0	8	0	6	30
M1GJ-T	非磁性金属	10	50	10	6	50



(7) 相互干渉
 2個以上の近接スイッチを対向または並列に配置される場合は、下表に示した値以上でご使用下さい。

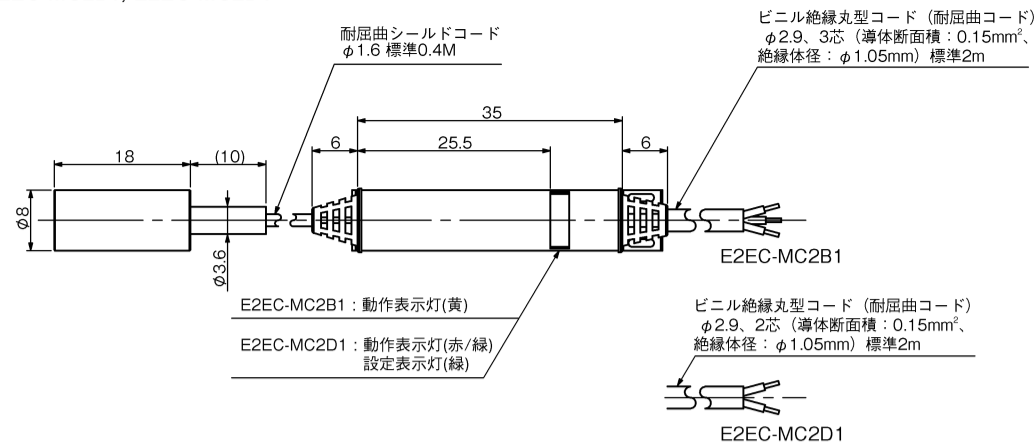
(単位mm)

形式	項目	A	B
E2EC-MC2B1		40	30
E2EC-MC2D1		40	30
E2EC-QC2D1-M1GJ-T		40	30

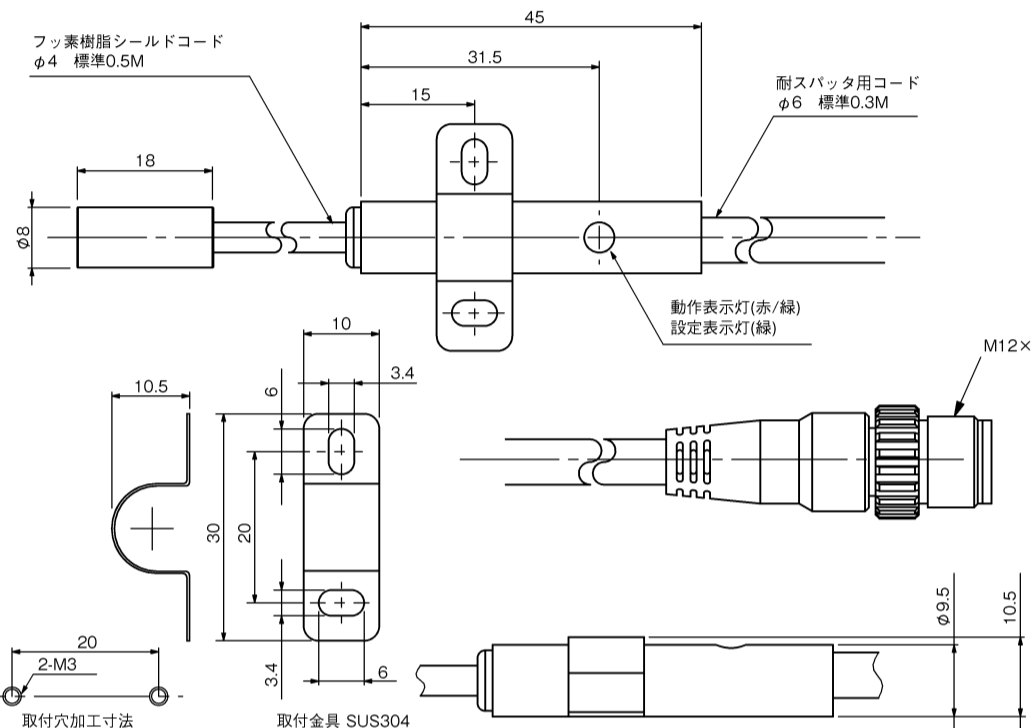


外形寸法図

●E2EC-MC2B1, E2EC-MC2D1



●E2EC-QC2D1-M1GJ-T

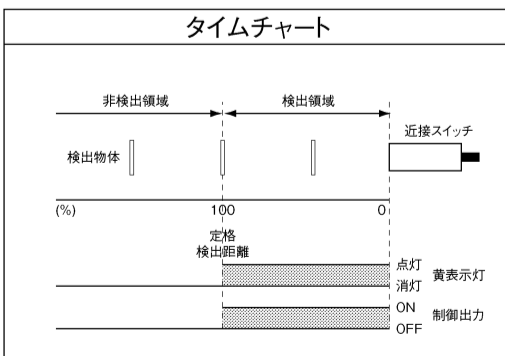


定格/性能

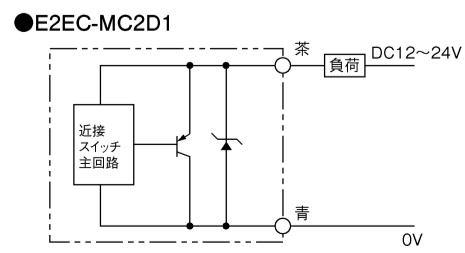
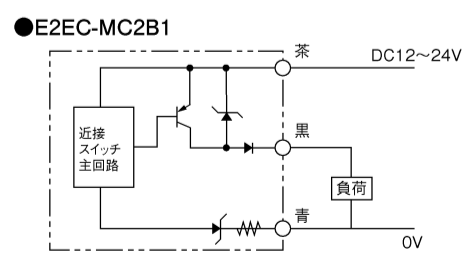
タイプ	直流3線式	直流2線式	直流2線式(耐スバタタイプ)
外形	φ8		
形式	形E2EC-MC2B1	形E2EC-MC2D1	形E2EC-QC2D1-M1GJ-T
検出距離	2mm±15%	2mm±10%	
設定距離	0~1.2mm	0~1.4mm	
応差	検出距離の15%以下		
検出物体	磁性金属(非磁性についてはカタログ特性データ参照)		
標準検出物体	鉄8×8×1		
応答周波数	100Hz		
電源電圧(使用電圧範囲)	DC12~24V リップル(p-p) 10%以下(DC10~30V)		
消費電流	10mA以下		
漏れ電流		0.8mA以下	
出力形式	PNP オープンコレクタ	有極性	無極性
制御出力	開閉容量 100mA以下	3~50mA	
	残留電圧 2V以下(負荷電流100mA以下,コード長2m時)	3V以下(負荷電流50mA以下,コード長2m時)	5V以下(負荷電流50mA以下,コード長2m時)
表示灯	動作表示(黄色LED)		
動作モード(検出物体接近時)	NO(ノーマリーオープン)		
保護回路	電源逆接保護, サージ吸収, 負荷短絡保護, 出力逆接保護	サージ吸収, 負荷短絡保護	
周囲温度	動作時: -25~+70°C, 保存時: -25~+70°C(ただし氷結,結露しないこと)		
周囲湿度	動作時: 35~+95%RH, 保存時: 35~+95%RH(結露しないこと)		
電圧の影響	定格電源電圧±15%の範囲内で、定格電源電圧時、検出距離の±5%以内 定格電源電圧±15%の範囲内で、定格電源電圧時、検出距離の±1%以内		
絶縁抵抗	50MΩ以上(DC500Vメガにて) 充電部一括とケース間		
保護構造	IEC60529規格 IP67(JEM規格IP67G)		
接続方式	プリアイヤータイプ		コネクタ中継タイプ
材質	センサ ヘッド部	ケース 検出面 (厚み) コード	ステンレス(SUS303) フッ素樹脂コーティング ステンレス(SUS303) フッ素樹脂コーティング (0.2mm) フッ素ゴム(シールドタイプ)
	中継 アンプ部	ケース コード	ステンレス(SUS303) PVC フッ素コード(不燃)

*電源投入後、検出距離が安定するまで時間がかかります。安定に検出するために、ご使用環境を十分ご確認の上、設定距離以下でご使用ください。

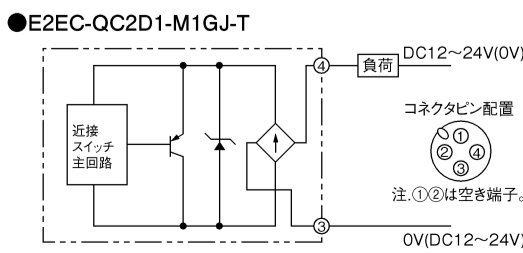
出力段回路図



出力回路



注.負荷は+側,-側どちらにも接続可能です。



注.負荷は+側,-側どちらにも接続可能です。

ご使用に際してのご承諾事項

- 安全を確保する目的で直接的または間接的に人体を検出する用途に、本製品を使用しないでください。同用途には、当社センサカタログに掲載している安全センサをご使用ください。
- 下記用途に使用される場合、当社営業担当者までご相談のうえ仕様書などにより確認いただくとともに、定格・性能に対し余裕を持った使い方や、万一故障があっても危険を最小にする安全回路などの安全対策を講じてください。
 a) 屋外の用途、潜在的な化学的汚染あるいは電氣的妨害を被る用途またはカタログ、取扱説明書等に記載のない条件や環境での使用
 b) 原子力制御設備、焼却設備、鉄道・航空・車両設備、医用機械、娯楽機械、安全装置、および行政機関や個別業界の規制に従う設備
 c) 人命や財産に危険が及ぶシステム・機械・装置
 d) ガス、水道、電気の供給システムや24時間連続運転システムなどの高い信頼性が必要な設備
 e) その他、上記 a) ~ d) に準ずる、高度な安全性が必要とされる用途
 *上記は適合用途の条件の一部です。当社のベスト、総合カタログ・データシート等最新版のカタログ、マニュアルに記載の保証・免責事項の内容をご確認ください。

お問い合わせ先
 カスタマサポートセンター
 フリーコール
0120-919-066
携帯電話・PHSなどをご利用の際は住宅用番号です。この場合は下記電話番号へおかけください。
 電話 **055-982-5015** (通話料がかかります)
 (技術のお問い合わせ時間)
 ■営業時間: 8:00~21:00
 ■営業日: 365日
 ■上記フリーコール以外のセンシング機器の技術窓口:
 電話 **055-982-5002** (通話料がかかります)
 (営業のお問い合わせ時間)
 ■営業時間: 9:00~12:00 / 13:00~17:30 (土・日・祝祭日は休業)
 ■営業日: 土・日・祝祭日 / 春期・夏期・年末年始休暇を除く
 *FAXによるお問い合わせは下記をご利用ください。
 カスタマサポートセンター お客様相談室 FAX 055-982-5051
 ●その他のお問い合わせ先
 納期・価格・修理・サンプル・仕様書は貴社のお取引先、または貴社担当オムロン営業員にご相談ください。
 © 2009年10月

Model **E2EC-MC□/□-QC□**

Proximity Switch

INSTRUCTION SHEET

Thank you for selecting OMRON product. This sheet primarily describes precautions required in installing and operating the product. Before operating the product, read the sheet thoroughly to acquire sufficient knowledge of the product. For your convenience, keep the sheet at your disposal.

TRACEABILITY INFORMATION:
 Representative in EU:
 OMRON EUROPE B.V.
 Wegalaan 67-69
 2132 JD Hoofddorp,
 The Netherlands
 Manufacturer:
 OMRON CORPORATION,
 Shiohori Horikawa, Shimogyo-ku,
 Kyoto 600-8530 JAPAN
 Ayabe Factory
 3-2 Narutani, Nakayama-cho,
 Ayabe-shi, Kyoto 623-0105 JAPAN

The following notice applies only to products that carry the CE mark:
 Notice:
 This is a class A product. In residential areas it may cause radio interference, in which case the user may be required to take adequate measures to reduce interference.

© OMRON Corporation 2006 All Rights Reserved. 1660708-2 E

Precautions on Safety

● **Meanings of Signal Words**

WARNING Indicates a potentially hazardous situation which, if not avoided, will result in minor or moderate injury, or may result in serious injury or death. Additionally there may be significant property damage.

● **Alert statements**

WARNING
 Risk of explosion.
 Do not connect sensor to AC power supply.

Precautions for Safe Use

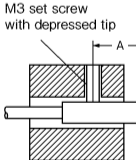
- Keep following item to secure from danger.
- Do not use in ambience of flammable, volatile gas.
 - Do not decompose, repair, and modify.
 - Do product may explode or be damaged with following misusages.
 - To apply excess voltage as the power source.
 - To short-circuit the load.
 - To reverse polarity, or to miss-wire.
 - To connect power source without load.

Precautions for Correct Use

- Do not use in following ambience.
 - Direct sunlight, rain, snow, and waterdrop.
 - Chemicals, especially solvents and acids.
 - Corrosive gas, erosive gas.
- Please note that this sensor might malfunction when using it near the ultrasonic cleansing apparatus that generates the high frequency electric field, the high frequency generation device, the transceiver, the cellular phone, and the inverter, etc. Please refer to Sensor General Catalogue for typical measures.
- Plumbing into the same pipe or duct with high-voltage line or power line may cause a malfunction, or destruction because of induction.
- Do not use thinner may dissolve the surface of products.
- Mounting
 Do not tighten the sensor mounting nuts with excessive force. Secure the mounting nuts to the corresponding torque values in table 1. Failure to observe these values may cause damage to the sensor.

Table 1

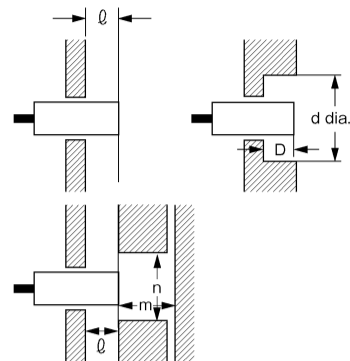
Model	Mounting range A	Set screw tightening torque
E2EC-MC2B1	8 to 16mm	0.98N · m
E2EC-MC2D1	8 to 16mm	0.98N · m
E2EC-QC2D1-M1GJ-T	8 to 16mm	0.98N · m



(6) Influence of surrounding metal
 When mounting the proximity switch in a metal panel, maintain the clearances given in table 2.

Table 2 (Unit : mm)

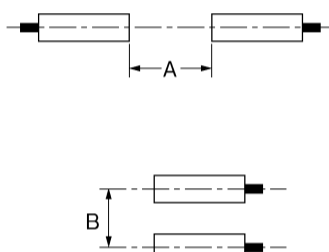
Model	Material	Item	φ	d	D	m	n
E2EC-MC2B1	For Iron		0	8	0	6	30
	For Non-ferrous metals		10	50	10	6	50
E2EC-MC2D1	For Iron		0	8	0	6	30
	For Non-ferrous metals		10	50	10	6	50
E2EC-QC2D1-M1GJ-T	For Iron		0	8	0	6	30
	For Non-ferrous metals		10	50	10	6	50



(7) Mutual interference
 When installing two or more proximity switches close together, ensure the minimum separation distances given in table 3.

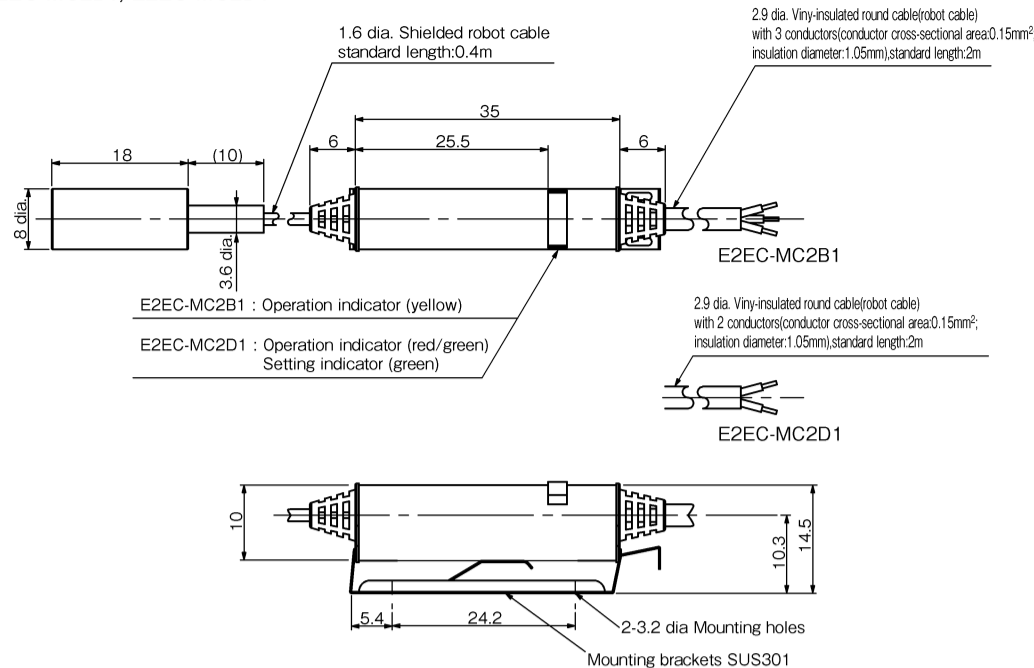
Table 3 (Unit : mm)

Model	Item	A	B
E2EC-MC2B1		40	30
E2EC-MC2D1		40	30
E2EC-QC2D1-M1GJ-T		40	30

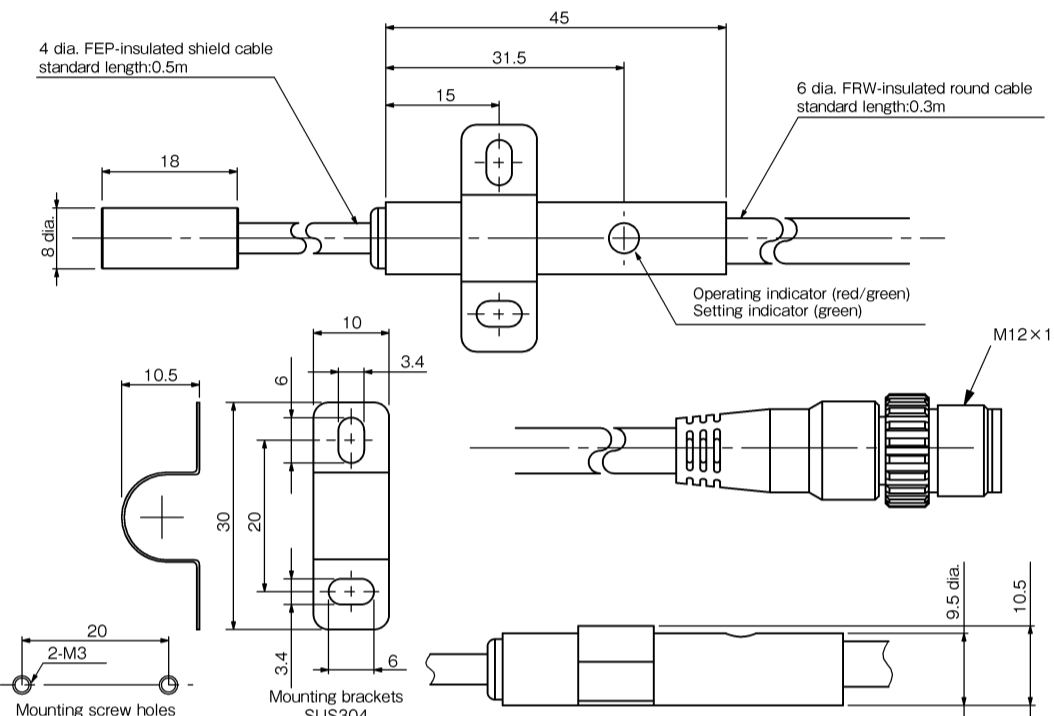


EXTERNAL DIMENSIONS

● **E2EC-MC2B1, E2EC-MC2D1**



● **E2EC-QC2D1-M1GJ-T**

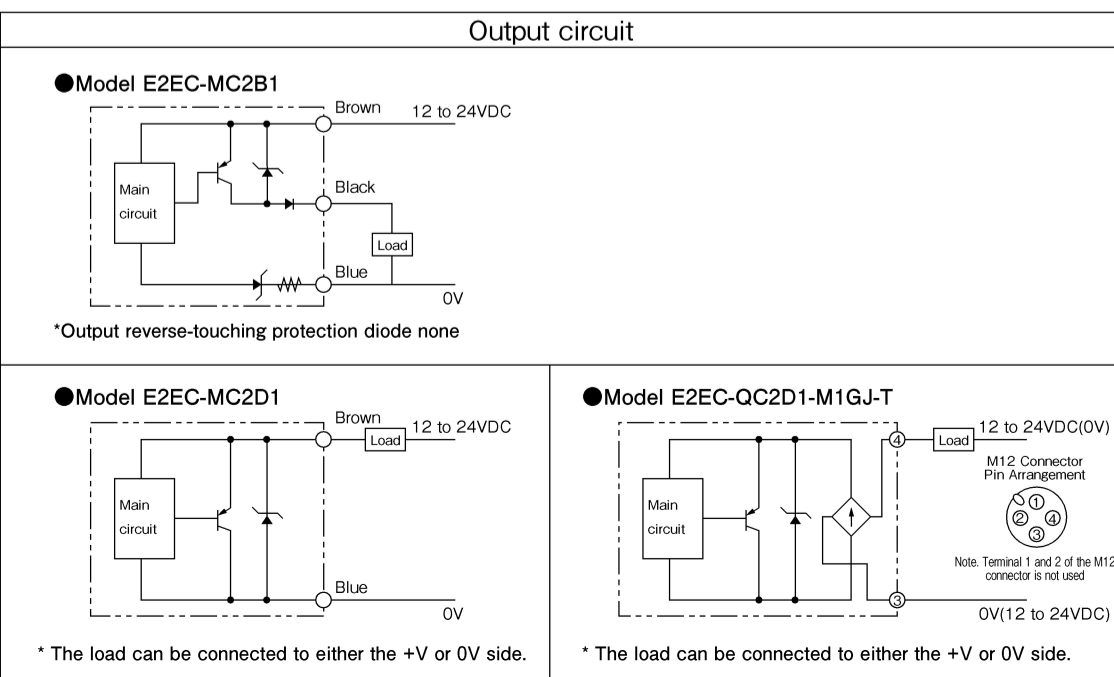
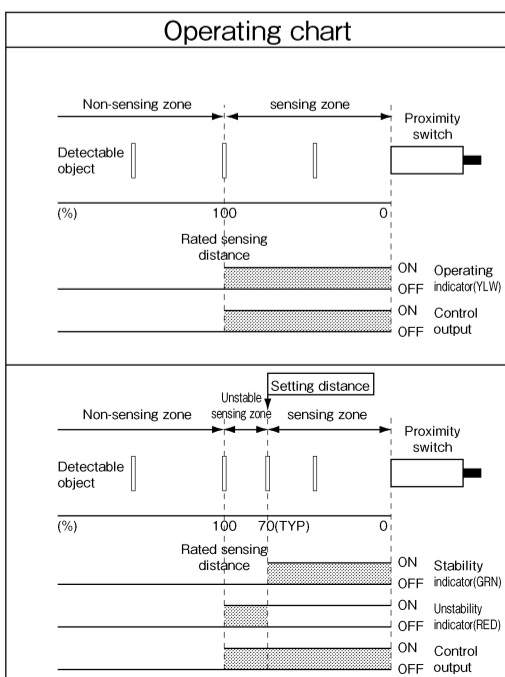


RATING/CHARACTERISTICS

Type	DC-3wire type	DC-2wire type	DC-2wire Spatter type
Size	8mm dia.		
Model	E2EC-MC2B1	E2EC-MC2D1	E2EC-QC2D1-M1GJ-T
Sensing distance	2mm±15%	2mm±10%	
Setting distance	0 to 1.2mm	0 to 1.4mm	
Differential travel	15% max. of sensing distance		
Detectable object	Ferrous metals (The sensing distance decreases with non-ferrous metal.)		
Standard detectable object	Iron 8×8×1mm		
Response frequency	100Hz		
Supply voltage (Operating voltage range)	12 to 24VDC Permissible ripple (p-p) 10% max.(10 to 30VDC)		
Current consumption	10mA max.		
Leakage current		0.8mA max.	
Output type	PNP open collector	Polarity	Non-polarity
Control	Opening and shutting capacity	100mA max.	3 to 50mA
output	Residual output voltage	2V max.(under load current of 100mA with cable length of 2m)	3V max.(under load current of 50mA with cable length of 2m) 5V max.(under load current of 50mA with cable length of 2m)
Indicator	Operation indicator(Yellow LED)	Operation indicator (Red LED), Operation set indicator (Green LED)	
Operation mode (at approach)	NO (For details, refer to the timing charts.)		
Protection circuits	Power source circuit reverse polarity protection, Surge suppressor, Short-circuit protection, Output reverse polarity protection	Surge suppressor, Short-circuit protection	
Operating temperature	Operating:-25 to +70°C, Storage:-25 to +70°C(no freezing and condensation)		
Operating humidity	Operating:35 to 95%RH, Storage:35 to 95%RH(no condensation)		
Voltage Influence	±5% max. of sensing distance in rated voltage range ±15% ±1% max. of sensing distance in rated voltage range ±15%		
Insulation resistance	50MΩ min.(at 500VDC) between current-carrying parts and case		
Degree of protection	IEC60529 IP67		
Connection method	Pre-wire type		Pig-tail type
Material	Sensor	Case	Stainless steel (SUS303) Fluoroplastics coating
		Sensing surface (Thickness)	Stainless steel (SUS303) Fluoroplastics coating (0.2mm)
		Cable	Fluorine rubber cable (Shield type)
	Amplifier	Case	ABS resin
		Cable	PVC cable

Note 1. After the power supply is turned on, it takes time until the sensing distance is steady. Please use it below a setting distance to detect it with stability after confirming the system requirements enough.

OUTPUT CIRCUIT & CONNECTION



Suitability for Use

THE PRODUCTS CONTAINED IN THIS SHEET ARE NOT SAFETY RATED. THEY ARE NOT DESIGNED OR RATED FOR ENSURING SAFETY OF PERSONS, AND SHOULD NOT BE RELIED UPON AS A SAFETY COMPONENT OR PROTECTIVE DEVICE FOR SUCH PURPOSES. Please refer to separate catalogs for OMRON's safety rated products.

OMRON shall not be responsible for conformity with any standards, codes, or regulations that apply to the combination of the products in the customer's application or use of the product.

Take all necessary steps to determine the suitability of the product for the systems, machines, and equipment with which it will be used. Know and observe all prohibitions of use applicable to this product.

NEVER USE THE PRODUCTS FOR AN APPLICATION INVOLVING SERIOUS RISK TO LIFE OR PROPERTY WITHOUT ENSURING THAT THE SYSTEM AS A WHOLE HAS BEEN DESIGNED TO ADDRESS THE RISKS, AND THAT THE OMRON PRODUCT IS PROPERLY RATED AND INSTALLED FOR THE INTENDED USE WITHIN THE OVERALL EQUIPMENT OR SYSTEM. See also Product catalog for Warranty and Limitation of Liability.

OMRON Corporation

● EUROPE
 OMRON EUROPE B.V. Sensor Business Unit
 Carl-Benz Str.4, D-71154 Nufringen Germany
 Phone:49-7032-811-0 Fax: 49-7032-811-199

● NORTH AMERICA
 OMRON ELECTRONICS LLC
 One Commerce Drive Schaumburg, IL 60173-5302 U.S.A.
 Phone:1-847-843-7900 Fax: 1-847-843-7787

● ASIA-PACIFIC
 OMRON ASIA PACIFIC PTE. LTD.
 No. 438A Alexandra Road #05-05-08(Lobby 2),
 Alexandra Technopark, Singapore 119967
 Phone: 65-6835-3011 Fax:65-6835-2711

● CHINA
 OMRON(CHINA) CO., LTD.
 Room 2211, Bank of China Tower,
 200 Yin Cheng Zhong Road,
 Pudong New Area, Shanghai, 200120, China
 Phone: 86-21-5037-2222 Fax:86-21-5037-2200

© OCT, 2009