

# 形E2FM-QX□D

近接スイッチ

## 取扱説明書

このたびは、本製品をお買い上げいただきまして、まことにありがとうございます。  
ご使用に際しては、次の内容をお守りください。  
・電気の知識を有する専門家がご取扱ください。  
・この取扱説明書をよくお読みになり、十分にご理解のうえ、正しくご使用ください。  
・この取扱説明書はいつでも参照できるように大切に保管してください。

オムロン株式会社

© OMRON Corporation 2005 All Rights Reserved.

1641255-9D

### 安全上のご注意

#### 警告表示の意味

**警告** 正しい取扱いをしなれば、この危険のために、軽傷・中程度の傷害を負ったり、万一の場合には重症や死亡にいたる恐れがあります。また、同様に重大な物的損害を受ける恐れがあります。

#### 警告表示



破裂の恐れがあります。  
AC電源では絶対に使用しないでください。



### 安全上の要点

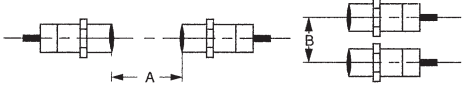
- 以下に示すような項目は、安全を確保する上で必要な項目ですので必ず守ってください。
- 引火性、爆発性ガスの環境では使用しないで下さい。
  - 製品の分解、修理、改造をしないで下さい。
  - 電源電圧について  
定格電圧範囲を超えて使用しないで下さい。定格電圧範囲以上の電圧を印加すると、破壊したり、焼損したりする恐れがあります。
  - 誤配線について  
電源の極性など、誤配線しないで下さい。破裂したり、焼損する恐れがあります。
  - 負荷なし接続について  
負荷なしで電源を直接接続すると内部素子は破裂したり、焼損する恐れがありますので、負荷を入れて配線して下さい。
  - UL規格認証について  
本センサ(E2FM-X1R5B□/-X1R5C□を除く)は、「クラス2回路」で使用することを前提にUL規格認証を取得しています。米国、カナダでのご使用の際は、「クラス2電源」をご使用ください。保護構造はType1です。過電流保護電流は5A以下です。
  - E2FM-X1R5D□は、(6)に加えて以下の使用環境を前提にUL認証を取得しています。  
・センサはパネルに取り付けられるか、もしくは、センサを含む組立品をエンクロージャ内に設置し、電線が機器・コンソール・レースウェイの内部に完全に覆われるようにして下さい。  
・Class2配線は、照明・電源・Class1配線から、最低6mmもしくは障壁によって隔てて下さい。

### 使用上の注意

- 下記の設置場所では使用しないで下さい。  
①屋外(直射日光・雨・雪・水滴等直接かかる場所)での使用。  
②化学薬品、特に溶剤や酸性の雰囲気での使用。  
③腐食性ガスのあるところ。
- 高周波電界を発生するような超音波洗浄装置、高周波発生装置、トランシーバー、携帯電話やインバータなどの近くでは誤動作することがあります。代表的な対策は、センサ総合カタログを参照してください。
- 高圧電線、動力線と近接スイッチの配線が同一配管あるいはダクトで行われると誘導を受け、誤動作あるいは破壊の原因となる場合がありますので、別配管または単独配管でご使用をお願いします。
- 清掃について  
シンナー類は、製品表面を溶かしますので、使用しないで下さい。

#### ■相互干渉

2個以上の近接スイッチを対向または並列に配置される場合は、下表に示した値以上でご使用下さい。



(単位:mm)

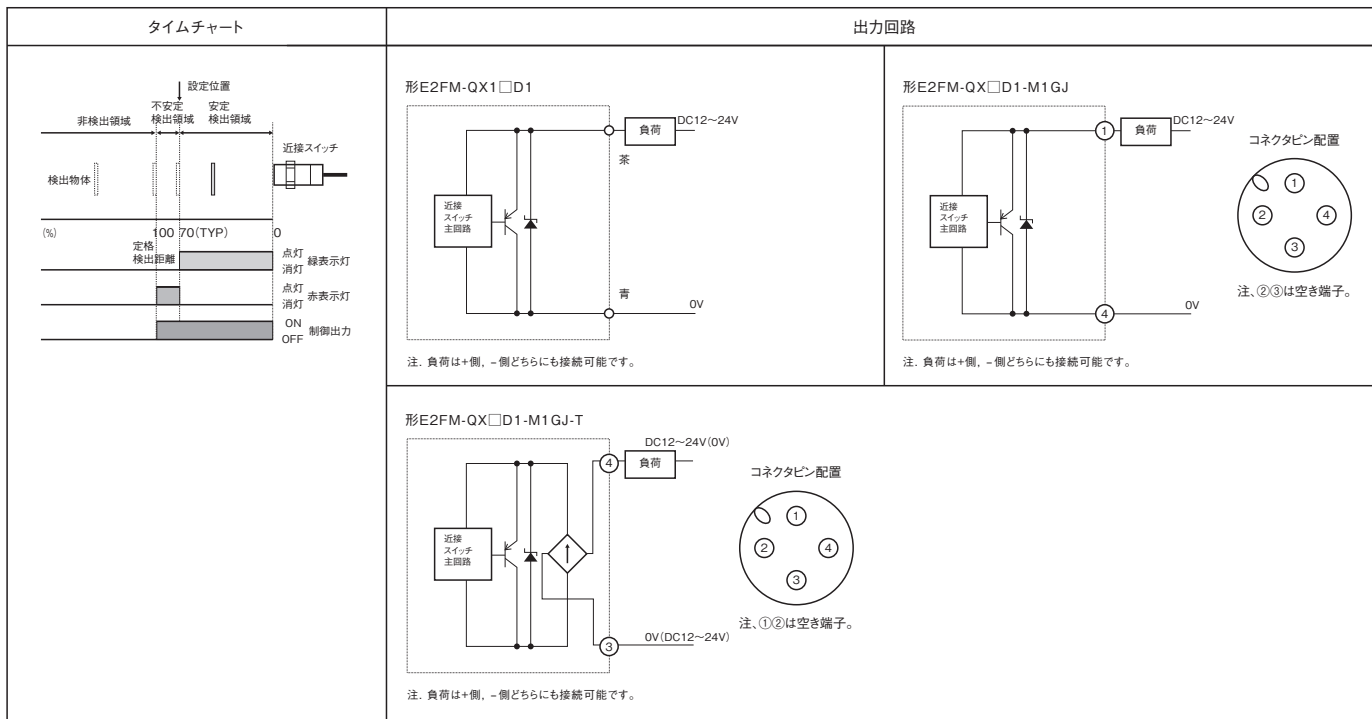
寸法 形式	A	B
E2FM-QX1R5D1	35	30
E2FM-QX2D1	40	35
E2FM-QX5D1	65	60
E2FM-QX10D1	110	100

#### ■締めつけ許容強度

ナットは過大な力で締めつけないで下さい。  
締めつけ時は必ず歯付き座金を使用し、下表の締めつけ強度以下としてください。

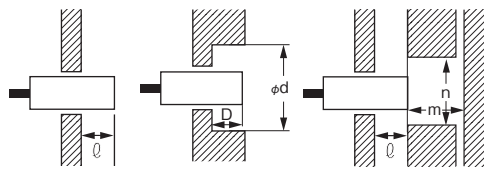
形式	強度 (トルク)
E2FM-QX1R5D1	9N・m
E2FM-QX2D1	30N・m
E2FM-QX5D1	70N・m
E2FM-QX10D1	180N・m

#### ■出力段回路図



#### ■周囲金属の影響

近接スイッチを金属に埋め込む場合などは下表に示した値以上でご使用ください。また、ナットで取付ける際には、使用されるナットの種類によって値が異なりますので必ず付属のナット(SUS303)をご使用ください。



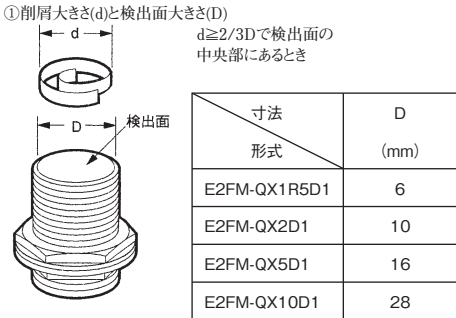
(単位:mm)

形式	埋込項目	Q	d	D	m	n
E2FM-QX1R5D1	鉄材	0	8	0	4.5	30
	アルミ材	10	50	10	4.5	50
E2FM-QX2D1	鉄材	0	12	0	8	40
	アルミ材	16	70	16	8	70
E2FM-QX5D1	鉄材	0	18	0	20	60
	アルミ材	16	80	16	20	80
E2FM-QX10D1	鉄材	0	30	0	40	100
	アルミ材	24	120	24	40	120

注、周囲金属が他の非磁性金属の時も、アルミ材とほぼ同じ影響を受けます。

#### ■アルミ切削屑・鉄屑切削屑について

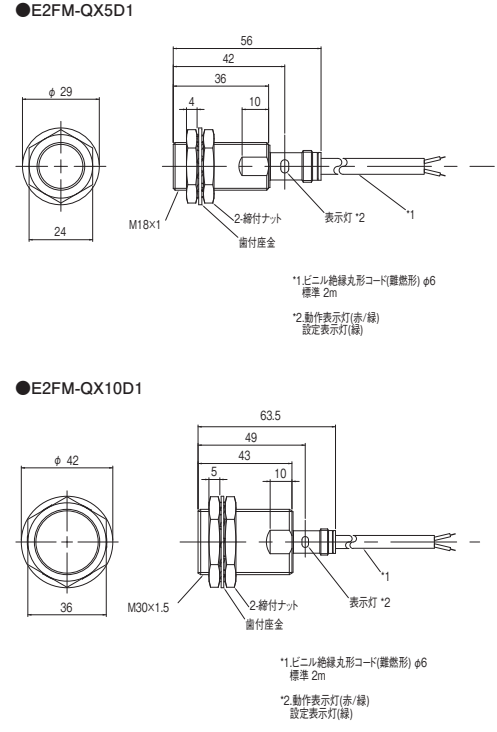
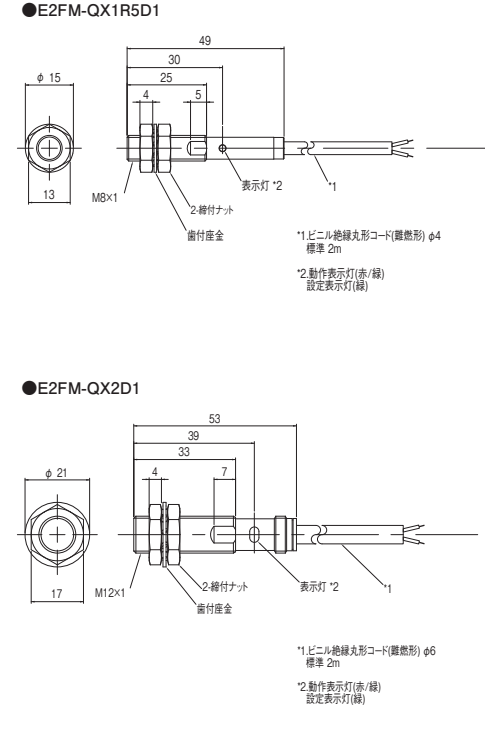
通常、アルミ・鉄屑の切削屑が検出面に付着・堆積しても検出信号がでません。次の場合は、検出信号を出すことがありますので、ご注意ください。また、このときは切削屑を取り除いて下さい。



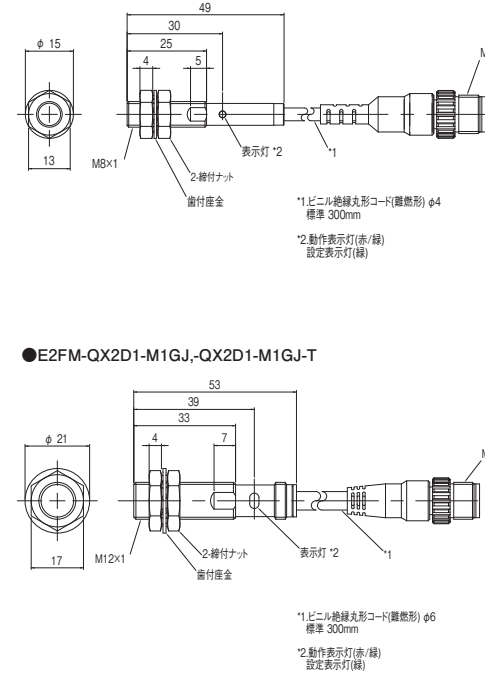
#### ■定格/性能

外形	M8	M12	M18	M30	M12	M18	M30	
形式	形E2FM-QX1R5D1 (-M1GJ)	形E2FM-QX2D1 (-M1GJ)	形E2FM-QX5D1 (-M1GJ)	形E2FM-QX10D1 (-M1GJ)	形E2FM-QX2D1 -M1GJ-T	形E2FM-QX5D1 -M1GJ-T	形E2FM-QX10D1 -M1GJ-T	
検出距離	1.5mm±10%	2mm±10%	5mm±10%	10mm±10%	2mm±10%	5mm±10%	10mm±10%	
設定距離	0~1.05mm	0~1.4mm	0~3.5mm	0~7mm	0~1.4mm	0~3.5mm	0~7mm	
応差	検出距離の15%以下							
検出物体	磁性金属(非磁性についてはカタログ特性データ参照)							
標準検出物体	鉄8×8×1mm	鉄12×12×1mm	鉄30×30×1mm	鉄54×54×1mm	鉄12×12×1mm	鉄30×30×1mm	鉄54×54×1mm	
応答周波数	200Hz	100Hz	100Hz	50Hz	100Hz	100Hz	50Hz	
電源電圧(使用電圧範囲)	DC12~24V リップル(p-p)10%以下(DC10~30V)							
消費電流	-							
漏れ電流	0.8mA以下							
出力形式	有極				無極			
制御出力	開閉容量	3~100mA						
	残留電圧	3V以下(負荷電流100mA以下、コード長2m時)					5V以下(負荷電流100mA以下、コード長2m時)	
表示灯	動作表示(赤色LED)、設定動作表示(緑色LED)							
周囲温度	動作時:-25~+70℃、保存時:-25~+70℃(ただし氷結、結露しないこと)							
周囲湿度	動作時:35~95%RH、保存時:35~95%RH(ただし、結露しないこと)							
絶縁抵抗	50MΩ以上Ω(DC500Vメガにて)充電部一括とケース間							
保護構造	IEC60529規格 IP67							
材質	ケース	ステンレス(SUS303 フッ素樹脂コーティング)						
	検出面	ステンレス(SUS303 フッ素樹脂コーティング)						
	(厚み)	(0.4mm)		(0.8mm)		(0.8mm)		
	締付ナット	ステンレス(SUS303 フッ素樹脂コーティング)						
歯付座金	鉄 亜鉛メッキ							

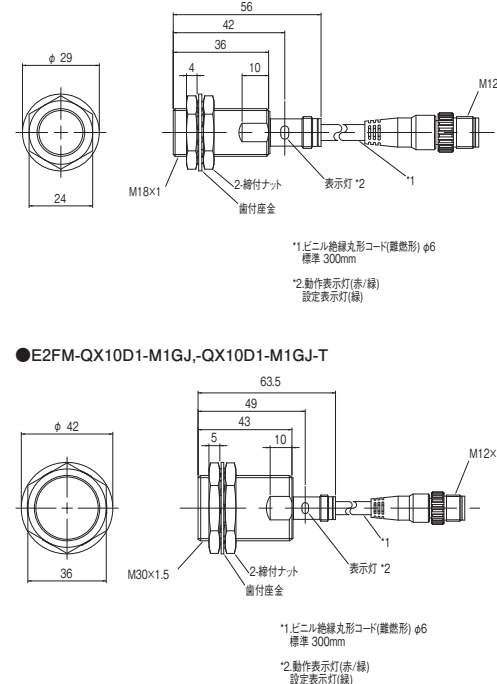
#### ■外形寸法図



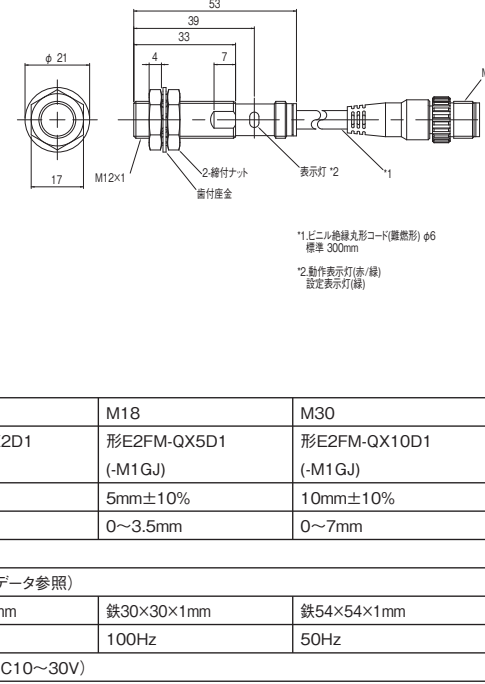
#### ■E2FM-QX1R5D1-M1GJ



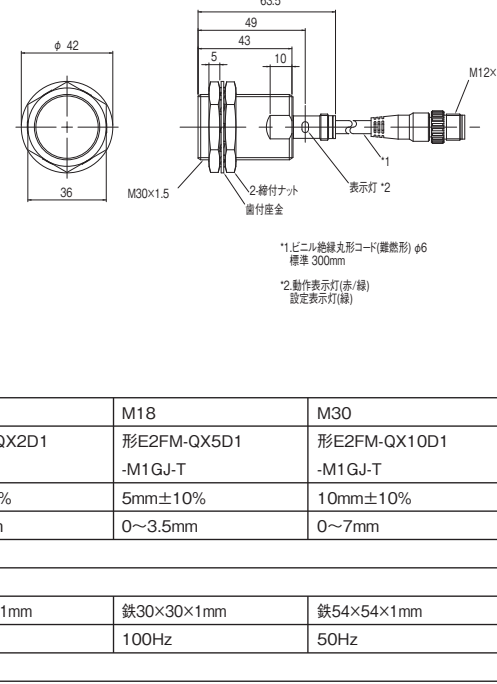
#### ■E2FM-QX5D1-M1GJ、QX5D1-M1GJ-T



#### ■E2FM-QX2D1-M1GJ、QX2D1-M1GJ-T



#### ■E2FM-QX10D1-M1GJ、QX10D1-M1GJ-T



### ご使用に際してのご承諾事項

- 安全を確保する目的で直接的または間接的に人体を検出する用途に、本製品を使用しないでください。同用途には、当社センサカタログに掲載している安全センサをご使用ください。
  - 下記用途に使用される場合、当社営業担当者までご相談のうえ仕様書などにより確認いただくとともに、定格・性能に対し余裕を持った使い方や、万一故障があっても危険を最小にする安全回路などの安全対策を講じてください。
    - 屋外の用途、潜在的な化学的汚染あるいは電気の妨害を被る用途またはカタログ、取扱説明書等に記載のない条件や環境での使用
    - 原子力制御設備、焼却設備、鉄道・航空・車両設備、医用機械、娯楽機械、安全装置、および行政機関や個別業界の規制に従う設備
    - 人命や財産に危険が及ぶシステム・機械・装置
    - ガス、水道、電気の供給システムや24時間連続運転システムなどの高い信頼性が必要な設備
- e)その他、上記 a)~d) に準ずる、高度な安全性が必要とされる用途  
\*上記は適合用途の条件の一部です。当社のベスト、総合カタログ・データシート等最新版のカタログ、マニュアルに記載の保証・免責事項の内容をよく読んでご使用ください。

オムロン株式会社 インダストリアルオートメーションビジネスカバリー

●お問い合わせ先  
カスタマーサポートセンター  
フリーコール **0120-919-066**  
携帯電話・PHSなどではご利用いただけませんので、その場合は下記電話番号へおかけください。  
電話 **055-982-5015** (通話料がかかります)  
【技術のお問い合わせ時間】  
■営業時間 9:00~21:00  
■営業日 365日  
■上記フリーコール以外のセンシング機器の技術窓口:  
電話 **055-982-5002** (通話料がかかります)  
【営業のお問い合わせ時間】  
■営業時間 9:00~12:00 / 13:00~17:30 (土・日・祝祭日は休業)  
■営業日 土・日・祝祭日 / 春期・夏期・年末年始休暇を除く  
●FAXによるお問い合わせは下記をご利用ください。  
カスタマーサポートセンター お客様相談室 FAX 055-982-5051  
●その他のお問い合わせ先  
納期・価格・修理・サンプル仕様書は貴社のお取引先、または貴社担当オムロン営業員にご相談ください。

© 2009年10月

Thank you for selecting OMRON product. This sheet primarily describes precautions required in installing and operating the product.  
Before operating the product, read the sheet thoroughly to acquire sufficient knowledge of the product. For your convenience, keep the sheet at your disposal.

**TRACEABILITY INFORMATION:**  
Representative in EU:  
Omron Europe B.V.  
Wegalaan 67-69  
2132 JD Hoofddorp,  
The Netherlands

Manufacturer:  
Omron Corporation,  
Shiohji Horikawa, Shimogyo-ku,  
Kyoto 600-8530 JAPAN  
Ayabe Factory  
3-2 Narutani, Nakayama-cho,  
Ayabe-shi, Kyoto 623-0105 JAPAN

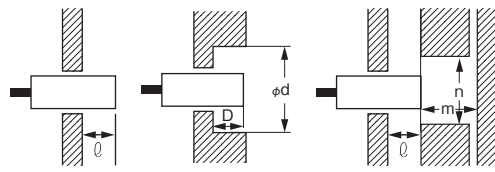
The following notice applies only to products that carry the CE mark:  
Notice:  
This is a class A product. In residential areas it may cause radio interference, in which case the user may be required to take adequate measures to reduce interference.

© OMRON Corporation 2005 All Rights Reserved.

1641255-9D

### ■EFFECTS OF SURROUNDING METAL

When mounting the proximity switch in a metal panel, maintain the clearances given in table 3.  
When installing it with the nut, the value is different depending on the kind of the nut used, so please use the nut (SUS303) of the attachment.



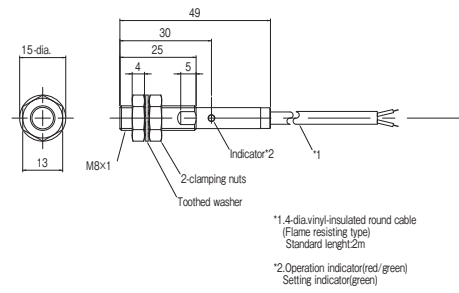
**Table 3** (Unit: mm)

Model	Item	φ	d	D	m	n
E2FM-QX1R5D1	For Iron	0	8	0	4.5	30
	For Aluminum	10	50	10	4.5	50
E2FM-QX2D1	For Iron	0	12	0	8	40
	For Aluminum	16	70	16	8	70
E2FM-QX5D1	For Iron	0	18	0	20	60
	For Aluminum	16	80	16	20	80
E2FM-QX10D1	For Iron	0	30	0	40	100
	For Aluminum	24	120	24	40	120

\*Almost the same influence as the aluminum material is received when a surrounding metal is other non-ferrous metals.

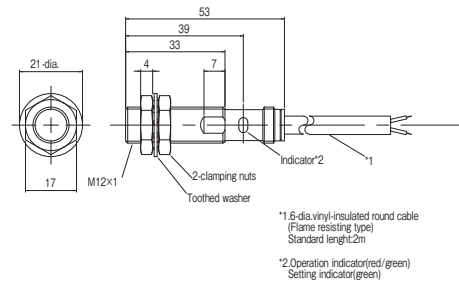
### ■EXTERNAL DIMENSIONS

#### ●E2FM-QX1R5D1



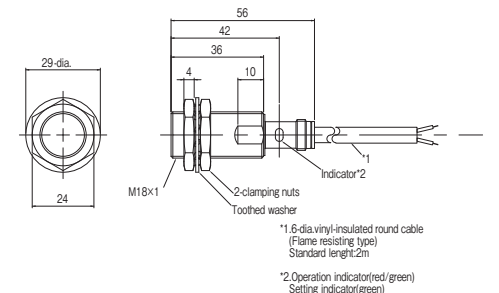
\*1: 4-dia.vinyl-insulated round cable (Flame resisting type) Standard length:2m  
\*2: Operation indicator(red/green) Setting indicator(green)

#### ●E2FM-QX2D1



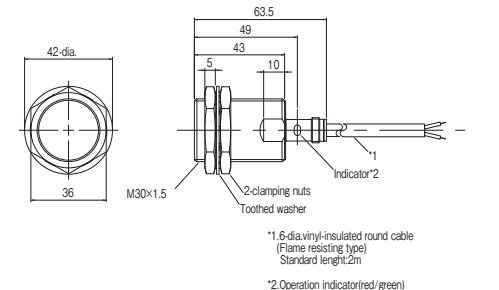
\*1: 6-dia.vinyl-insulated round cable (Flame resisting type) Standard length:2m  
\*2: Operation indicator(red/green) Setting indicator(green)

#### ●E2FM-QX5D1



\*1: 6-dia.vinyl-insulated round cable (Flame resisting type) Standard length:2m  
\*2: Operation indicator(red/green) Setting indicator(green)

#### ●E2FM-QX10D1



\*1: 6-dia.vinyl-insulated round cable (Flame resisting type) Standard length:2m  
\*2: Operation indicator(red/green) Setting indicator(green)

### Precaution on Safety

#### ●Meanings of Signal Words



Indicates a potentially hazardous situation which, if not avoided, will result in minor or moderate injury, or may result in serious injury or death. Additionally there may be significant property damage.

#### ●Alert statements



Risk of explosion.  
Do not connect sensor to AC power supply.



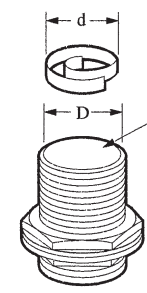
### Precautions for Safe Use

Keep following item to secure from danger.

- Do not use in ambience of flammable, volatile gas.
- Do not decompose, repair, and modify.
- The product may explode or be damaged with following misusages.
  - To apply excess voltage as the power source.
  - To short-circuit the load.
  - To reverse polarity, or to miss-wire.
  - To connect power source without load.
- These sensors except E2FM-X1R5B\*/-X1R5C\* are certified by the UL standard on the assumption of usage in "Class 2 circuit". Please use it with "Class 2 power supply" in the United States or Canada. UL environmental rating is Type 1. Overcurrent protection current is 5A max.
- E2FM-X1R5D\* are certified by the UL standard on the assumption of the following installation conditions in addition to (4).
  - The sensor shall be panel mounted or the assembly including the sensor shall be installed within an enclosure and the cable shall be entirely enclosed within the equipment, conduit, or raceway.
  - Class 2 wiring shall be separated by 6 mm (1/4 inch) minimum or by a barrier from lighting, power, and Class 1 wiring.

### ■ALUMINUM OR IRON CHIPS

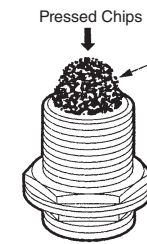
Even if aluminum or iron chips collect on the sensing head, no signal is produced to inform the detection of such chips.  
However the detection signal may be produced under either of the following two conditions. In these cases, remove the chips from the sensing head.



(1) If the size (d) of the chips collected on the sensing head is greater than or equal to 2/3 of the size(D) of the sensing surface, showed table 4.

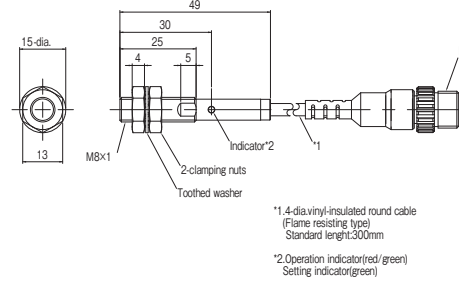
**Table 4** (Unit: mm)

Size	D
E2FM-QX1R5D1	6
E2FM-QX2D1	10
E2FM-QX5D1	16
E2FM-QX10D1	28



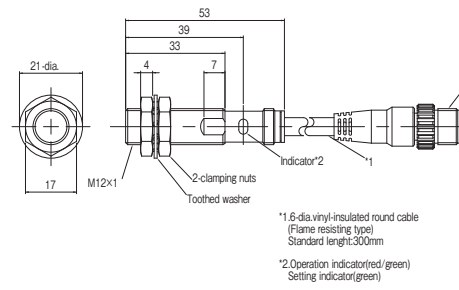
(2) If chips are pressed against the sensing surface by an external force.

#### ●E2FM-QX1R5D1-M1GJ



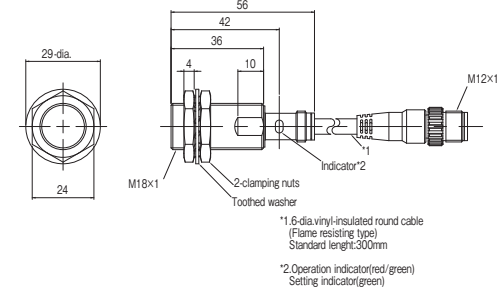
\*1: 4-dia.vinyl-insulated round cable (Flame resisting type) Standard length:300mm  
\*2: Operation indicator(red/green) Setting indicator(green)

#### ●E2FM-QX2D1-M1GJ, -QX2D1-M1GJ-T



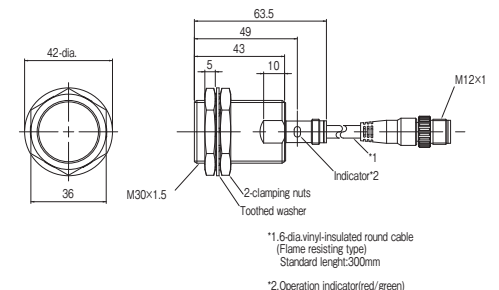
\*1: 6-dia.vinyl-insulated round cable (Flame resisting type) Standard length:300mm  
\*2: Operation indicator(red/green) Setting indicator(green)

#### ●E2FM-QX5D1-M1GJ, -QX5D1-M1GJ-T



\*1: 6-dia.vinyl-insulated round cable (Flame resisting type) Standard length:300mm  
\*2: Operation indicator(red/green) Setting indicator(green)

#### ●E2FM-QX10D1-M1GJ, -QX10D1-M1GJ-T

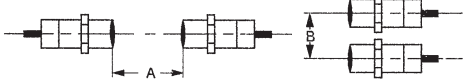


\*1: 6-dia.vinyl-insulated round cable (Flame resisting type) Standard length:300mm  
\*2: Operation indicator(red/green) Setting indicator(green)

### Precautions for Correct Use

- Do not use in following ambience.
  - Direct sunlight, rain, snow, and waterdrop.
  - Chemicals, especially solvents and acids.
  - Corrosive gas, erosive gas.
- Please note that this sensor might malfunction when using it near the ultrasonic cleansing apparatus that generates the high frequency electric field, the high frequency generation device, the transceiver, the cellular phone, and the inverter, etc.  
Please refer to Sensor General Catalogue for typical measures.
- Plumbing into the same pipe or duct with high-voltage line or power line may cause a malfunction, or destruction because of induction.
- Do not use thinner may dissolve the surface of products.

### ■MUTUAL INTERFERENCE



**Table 1** (Unit: mm)

Size	A	B
E2FM-QX1R5D1	35	30
E2FM-QX2D1	40	35
E2FM-QX5D1	65	60
E2FM-QX10D1	110	100

### ■RATING / CHARACTERISTICS

Size	M8	M12	M18	M30	M12	M18	M30
Model	E2FM-QX1R5D1 (-M1GJ)	E2FM-QX2D1 (-M1GJ)	E2FM-QX5D1 (-M1GJ)	E2FM-QX10D1 (-M1GJ)	E2FM-QX2D1 -M1GJ-T	E2FM-QX5D1 -M1GJ-T	E2FM-QX10D1 -M1GJ-T
Sensing distance	1.5mm ±10%	2mm ±10%	5mm ±10%	10mm ±10%	2mm ±10%	5mm ±10%	10mm ±10%
Setting distance	0-1.05mm	0-1.4mm	0-3.5mm	0-7mm	0-1.4mm	0-3.5mm	0-7mm
Differential travel	15% max. of sensing distance						
Detectable object	Ferrous metals (The sensing distance decreases with non-ferrous metal.)						
Standard detectable object	Iron 8×8×1mm	Iron 12×12×1mm	Iron 30×30×1mm	Iron 54×54×1mm	Iron 12×12×1mm	Iron 30×30×1mm	Iron 54×54×1mm
Response frequency	200Hz	100Hz	100Hz	50Hz	100Hz	100Hz	50Hz
Supply voltage	12 to 24VDC Permissible ripple (p-p) 10% max. (10 to 30VDC)						
Current consumption	-						
Leakage current	0.8mA max.						
Output type	Polarity				Non-polarity		
Control output	Opening and shutting capacity: 3 to 100mA				5V max.(under load current of 100mA with cable length of 2m)		
Residual output voltage	3V max.(under load current of 100mA with cable length of 2m)				5V max.(under load current of 100mA with cable length of 2m)		
Indicator	Operation indicator (Red LED), Operation set indicator (Green LED)						
Operating temperature	Operating: -25 to +70°C, Storage: -25 to +70°C (no freezing and condensation)						
Operating humidity	Operating: 35 to 95%RH, Storage: 35 to 95%RH (no condensation)						
Insulation resistance	50MΩ min. (at 500VDC) between charge part batch and metal base						
Degree of protection	IEC60529 IP67						
Material	Case: Fluorine resin-coated Stainless steel (SUS303)						
Sensing surface	Fluorine resin-coated Stainless steel (SUS303)						
(Thickness)	(0.4mm)		(0.8mm)		(0.8mm)		
Clamping nut	Fluorine resin-coated Stainless steel (SUS303)						
Washer with teeth	Iron with galvanizing						

### ■MOUNTING

Do not tighten the sensor mounting nuts with excessive force. Secure the mounting nuts to the corresponding torque values in table 2.  
Failure to observe these values may cause damage to the sensor.

**Table 2**

Model	Torque
E2FM-QX1R5D1	9N·m
E2FM-QX2D1	30N·m
E2FM-QX5D1	70N·m
E2FM-QX10D1	180N·m

### ■OUTPUT CIRCUIT & CONNECTION

**Operating chart**

**Output circuit**

**Model E2FM-QX□D1**

\* The load can be connected to either the +V or 0V side.

**Model E2FM-QX□D1-M1GJ**

\* The load can be connected to either the +V or 0V side.

**Model E2FM-QX□D1-M1GJ-T**

\* The load can be connected to either the +V or 0V side.

### Suitability for Use

THE PRODUCTS CONTAINED IN THIS SHEET ARE NOT SAFETY RATED. THEY ARE NOT DESIGNED OR RATED FOR ENSURING SAFETY OF PERSONS, AND SHOULD NOT BE RELIED UPON AS A SAFETY COMPONENT OR PROTECTIVE DEVICE FOR SUCH PURPOSES. Please refer to separate catalogs for OMRON's safety rated products.

OMRON shall not be responsible for conformity with any standards, codes, or regulations that apply to the combination of the products in the customer's application or use of the product.

Take all necessary steps to determine the suitability of the product for the systems, machines, and equipment with which it will be used. Know and observe all prohibitions of use applicable to this product.

NEVER USE THE PRODUCTS FOR AN APPLICATION INVOLVING SERIOUS RISK TO LIFE OR PROPERTY WITHOUT ENSURING THAT THE SYSTEM AS A WHOLE HAS BEEN DESIGNED TO ADDRESS THE RISKS, AND THAT THE OMRON PRODUCT IS PROPERLY RATED AND INSTALLED FOR THE INTENDED USE WITHIN THE OVERALL EQUIPMENT OR SYSTEM.

See also Product catalog for Warranty and Limitation of Liability.

- EUROPE**  
OMRON EUROPE B.V. Sensor Business Unit  
Carl-Benz Str.4, D-71154 Nufringen Germany  
Phone: 49-7032-811-0 Fax: 49-7032-811-199
- NORTH AMERICA**  
OMRON ELECTRONICS LLC  
One Commerce Drive Schaumburg, IL 60173-5302 U.S.A.  
Phone: 1-847-843-7900 Fax: 1-847-843-7787
- ASIA-PACIFIC**  
OMRON ASIA PACIFIC PTE. LTD.  
No. 438A, Alexandra Road #05-05/08(Lobby 2),  
Alexandra Technopark, Singapore 119967  
Phone: 65-6835-3011 Fax: 65-6835-2711
- CHINA**  
OMRON (CHINA) CO., LTD.  
Room 2211, Bank of China Tower,  
200 Yin Cheng Zhong Road,  
PuDong New Area, Shanghai, 200120, China  
Phone: 86-21-5037-2222 Fax: 86-21-5037-2200

OMRON Corporation

© OCT, 2009