

OMRON

形 EE-SA801A/R

アンブ内蔵フォト・マイクロセンサ

取扱説明書

このたびは、本製品をお買い上げいただきまして、まことにありがとうございます。ご使用に際しては、次の内容をお守りください。



オムロン株式会社
© OMRON Corporation 2005 All Rights Reserved.

使用上の注意

- 1. 取付方法
本体取付は取付面の溝の有無により取付方法が異なるため下記に従ってください。
1) 埋め込み設置タイプ
取り付けネジはM3皿頭ネジを締付けトルク0.59N・m以下で締付けてください。
2) フラット面設置タイプ
本体取付穴と設置面の間にスペーサを右図のように噛み、M3皿頭ネジを締付けトルク0.59N・m以下で締付けてください。
※スペーサ推奨寸法
d=3.2mm
D=6mm
L=4mm±0.1mm

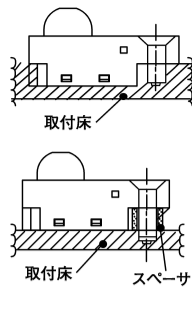


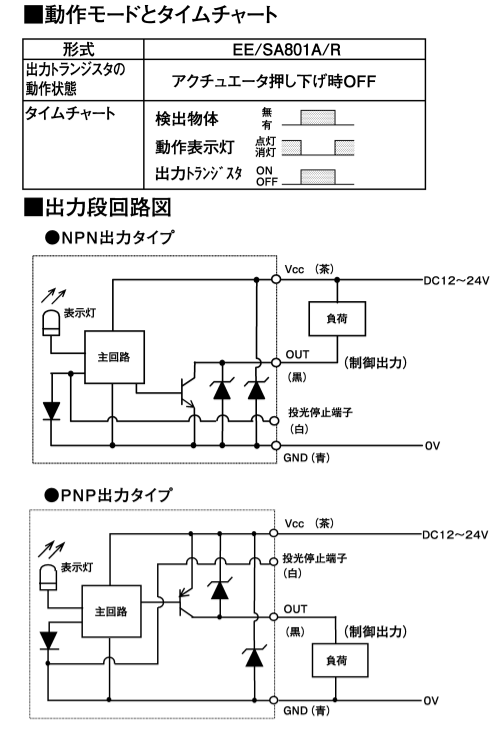
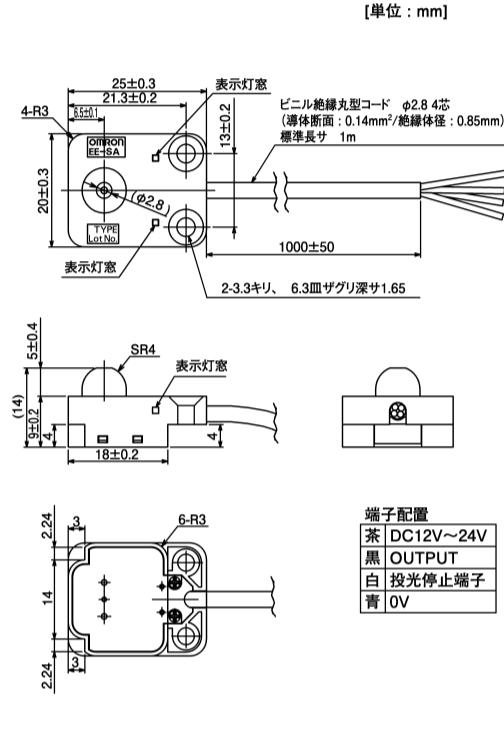
Table with 2 columns: EE-SA801A (NPN) and EE-SA801R (PNP). Rows include LED stop circuit, safety action confirmation circuit, and two-wire circuit diagrams.

- 4. 使用環境について
・防水構造ではありません。水、油、薬品が製品に直接飛散する場所では、使用しないでください。
・屋外では、使用しないでください。
・ケース等の材質はポリカーボネート、ポリアセタール樹脂を使用しています。有機溶剤・酸・アルカリ水溶液には溶解しますので、薬品が付着しないようご注意ください。
・目視で確認できる塵・埃があるところでは、使用しないでください。
5. その他
・電源投入後、動作が安定するまで100ms程度が必要です。負荷とセンサが別電源に接続されている場合は、必ずセンサの電源を先に投入してください。
・高圧線、動力線とフォト・マイクロセンサの配線が同一配線あるいはダクト内行くと誘導を受け、誤動作や破壊の原因となる場合がありますので、別配線または単独配管での使用を原則としてください。
・コードを延長される場合は、導体断面積0.14mm²(AWG26)以上の線を用い5m以内としてください。
・コードに無理な力が加わった状態で使用しないでください。また、引張り方向に30N以上の力を加えないでください。

Table with 3 columns: Item, Form, EE-SA801A, EE-SA801R. Includes specifications for power supply, consumption current, actuator operation, control output, and environmental conditions.

- *1: アクチュエータに外力が加わっていない時の出力段トランジスタ
*2: アクチュエータが押し下げられた時の出力段トランジスタ

外形寸法図



ご使用に際してのご承諾事項

- ① 安全を確保する目的で直接的または間接的に人体を検する用途に、本製品を使用しないでください。
② 下記用途に使用される場合、当社営業担当までご相談のうえ仕様書などにより確認いただくとともに、定格・性能に対し余裕を持った使い方や、万一故障があっても危険を最小にする安全回路などの安全対策を講じてください。
a) 屋外の用途、潜在的な化学的汚染あるいは電氣的妨害を被る用途
またはカタログ、取扱説明書等に記載のない条件や環境での使用
b) 原子力制御設備、焼却設備、鉄道・航空・車両設備、医用機械、娯楽機械、安全装置、および行政機関や個別業界の規制に従う設備
c) 人命や財産に危険が及ぶシステム・機械・装置
d) ガス、水道、電気の供給システムや24時間連続運転システムなどの高い信頼性が要求される設備
e) その他、上記 a)~d) に準ずる、高度な安全性が必要とされる用途
*上記は適合用途の条件の一部です。当社への入札、総合カタログデータシート等最新版のカタログ、マニュアルに記載の保証・免責事項の内容をよく読んでご使用ください。

オムロン株式会社
お問い合わせ先
0120-919-066
055-982-5015
055-982-5002

OMRON

Model EE-SA801A/R

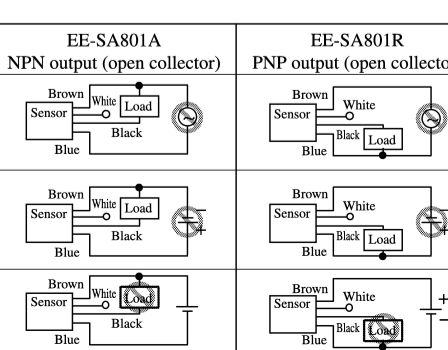
Built-in Amplifier Photomicrosensor

INSTRUCTION SHEET

Thank you for selecting OMRON product. This sheet primarily describes precautions required in installing and operating the product. Before operating the product, read the sheet thoroughly to acquire sufficient knowledge of the product. For your convenience, keep the sheet at your disposal.
TRACEABILITY INFORMATION:
Representative in EU: OMRON EUROPE B.V.
Manufacturer: OMRON CORPORATION, SHIOKOJI HORIKAWA, SHIMOGYO-KU, KYOTO 600-8530 JAPAN.

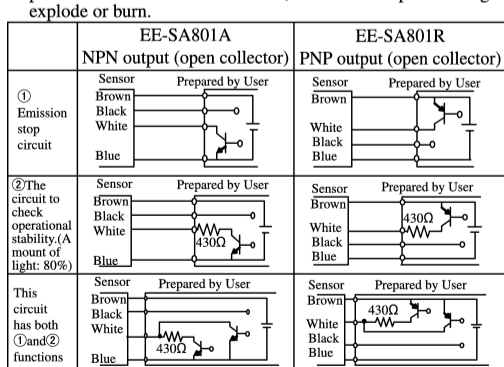
PRECAUTIONS FOR SAFE USE

- Observe the following precautions to ensure safe operation.
1. Supply
Voltage: The voltage supplied to the product must be within the rated voltage range. If any voltage exceeding the rated voltage range or AC is imposed on the product, it might explode or burn.
2. Wiring
Be sure to wire the Unit correctly, otherwise the Unit might explode or burn.
3. Load
Do not short-circuit the load, otherwise the load might explode or burn. Be sure to install a protection, such as a fuse (Fusing current 0.1A) on the wiring for the load. The sensor has not the load short protection function.
4. Emission Stop
Be sure to insulate the terminal when not using, otherwise the terminal might explode or burn.



PRECAUTIONS FOR CORRECT USE

- 1. How to install
Please follow below directions to install the product because installation method is different depends on groove of installation base surface.
1) Embedding installation type
Use M3 countersink screw and tightening torque should be 0.59 N·m MAX.
2) Flat surface installation type
Put the spacer between product installation hole and installation base. (Refer to Picture 2) Use M3 countersink screw and tightening torque should be 0.59N·m MAX.
※Recommended spacer size
d=3.2mm
D=6mm
L=4mm±0.1mm
2. Power supply
When a commercially available switching regulator is used, switching noise might cause malfunction. The frame ground and the ground terminals of the switching regulator should be grounded to ensure stable operation of the product.
3. Emission Stop
By attaching the transistor to outside of sensor, stop emission of LED and keep the amount of light 80%, and it is possible to check operation failure due to reduction of amount of light as indicated below. Also, it is possible to be a connection circuit which has both functions of ① and ②. Note: Please use the transistor which is possible to open-close 50mA/10V. Also, please use the resistor 1/8W MIN., otherwise the product might explode or burn.



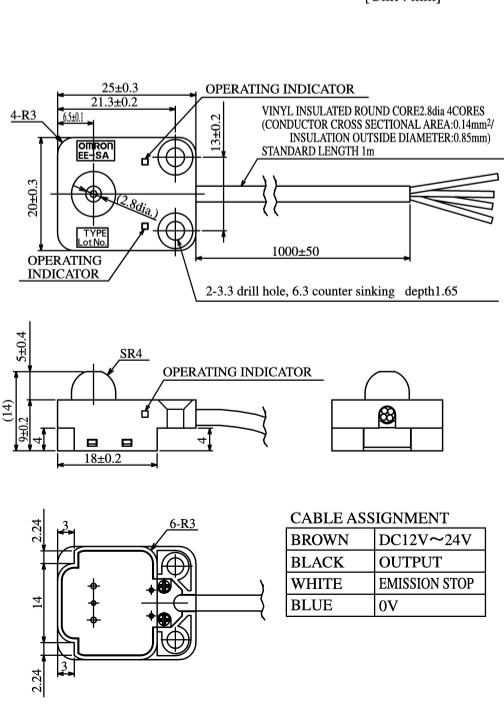
- 4. Ambient conditions
・The product is not waterproofed. Do not use the product where it may be splashed water, oil or chemicals.
・Do not use the product in outdoors.
・The exterior coverings of the EE-SA801A/R are made of polycarbonate and polyacetal resins. Keep the coverings away from any organic solvents, acids or alkalis which damage the coverings.
・Do not use the product in places where dust can be checked visually.
5. Other precautions
・It takes about 100 msec to get to stable operation after the power is turned on. When the load and the product are connected with different power sources, be sure to turn on the product power first.
・Lay the products cable away from any high-voltage cable or power line. If laid in the same conduit, induction may be caused, resulting in malfunction or breakdown.
・When use an extension cable, it shall be conductor sectional area 0.14mm²(AWG26) or more and within 5m.
・Do not use the product cable with applying the excessive force. Do not give the product cable any pulling force more than 30N.

RATINGS

Table with 3 columns: Item, Model, EE-SA801A, EE-SA801R. Includes ratings for supply voltage, current consumption, actuator operation, control output, and environmental conditions.

- *1: State of output transistor when external force is not applied on the actuator
*2: State of output transistor when actuator is pressed down

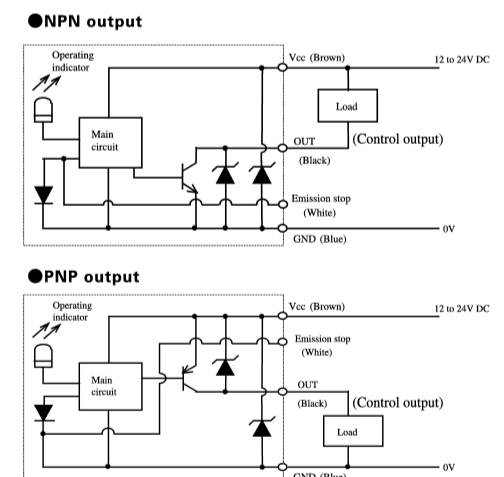
RATINGS



OPERATION MODE AND TIME CHART

Table with 2 columns: Model, EE/SA801A/R. Shows state of output transistor when actuator is pressed down and operation chart with timing diagrams.

OUTPUT STAGE CIRCUIT DIAGRAM



Suitability for Use

THE PRODUCTS CONTAINED IN THIS SHEET ARE NOT SAFETY RATED. THEY ARE NOT DESIGNED OR RATED FOR ENSURING SAFETY OF PERSONS, AND SHOULD NOT BE RELIED UPON AS A SAFETY COMPONENT OR PROTECTIVE DEVICE FOR SUCH PURPOSES. Please refer to separate catalogs for OMRON's safety rated products.
OMRON shall not be responsible for conformity with any standards, codes, or regulations that apply to the combination of the products in the customer's application or use of the product.
Take all necessary steps to determine the suitability of the product for the systems, machines, and equipment with which it will be used. Know and observe all prohibitions of use applicable to this product.
NEVER USE THE PRODUCTS FOR AN APPLICATION INVOLVING SERIOUS RISK TO LIFE OR PROPERTY WITHOUT ENSURING THAT THE SYSTEM AS A WHOLE HAS BEEN DESIGNED TO ADDRESS THE RISKS, AND THAT THE OMRON PRODUCT IS PROPERLY RATED AND INSTALLED FOR THE INTENDED USE WITHIN THE OVERALL EQUIPMENT OR SYSTEM. See also Product catalog for Warranty and Limitation of Liability.

EUROPE: OMRON EUROPE B.V. Sensor Business Unit
NORTH AMERICA: OMRON ELECTRONICS LLC
ASIA-PACIFIC: OMRON ASIA PACIFIC PTE. LTD.
CHINA: OMRON(CHINA) CO. LTD.

OMRON

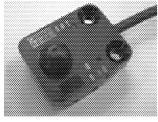
모델 EE-SA801A/R

앰프 내장 포토·마이크로 센서

사용설명서

본 제품을 구입해 주셔서 대단히 감사합니다. 사용 시에는 다음 내용을 지켜 주시기 바랍니다.

- 전기에 관한 지식이 있는 전문가가 취급하여 주십시오.
- 본 사용설명서를 잘 읽으시고 충분히 이해하신 후, 바르게 사용하여 주십시오.
- 본 사용설명서는 항상 참조할 수 있도록 잘 보관하여 주십시오.



OMRON Corporation

© OMRON Corporation 2005 All Rights Reserved.

사용상의 주의

1. 설치 방법

본체 설치의 설치 면의 홈의 유무에 따라 설치 방법이 다르므로 아래의 설명에 따라 설치해 주십시오.

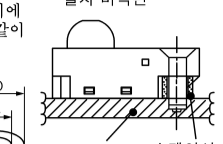
1) 배장 설치 타입

설치 나사는 M3 접시머리나사를 체결 토크 0.59N·m 이하로 체결하여 주십시오.



2) 플랫면 설치 타입

본체 취부 구멍과 설치 면 사이에 스페이서를 오른쪽 그림과 같이 삽입하고 M3 접시머리나사를 체결토크 0.59N·m 이하로 체결하여 주십시오.



※ 스페이서 추천 치수

d=3.2mm
D=6mm
L=4mm±0.1mm

2. 전원 에 대하여

시판되는 스위칭 레귤레이터를 사용할 때는 스위칭 노이즈에 따른 오동작이 발생하는 경우가 있습니다. 프레임 그라운드 단자 및 그라운드 단자를 접지시켜 사용하여 주십시오.

3. 투광 정지 단자에 대하여

아래 그림에서와 같이 센서 외부에 트랜지스터를 추가하는 것으로 LED의 투광 정지 및 LED의 발광량을 80% 상태로 하여, 광량 다운으로 인한 동작 불량을 사전에 확인할 수 있습니다. 또한, 전자·후자의 양 기능을 보유한 접속 회로로 하는 것도 가능합니다. 주: 사용할 트랜지스터는 50mA/10V를 개폐 가능한 것을 사용해 주십시오. 또한, 저항은 1/8W 이상의 것을 사용해 주십시오. 파열되거나 소손될 우려가 있습니다.

	EE-SA801A NPN 오픈 컬렉터 출력 타입	EE-SA801R PNP 오픈 컬렉터 출력 타입
① LED 투광 정지 회로		
② 안전 동작 확인 회로 (광량 80% 상태)		
①, ② 양방향이 가능한 보류한 회로		

4. 사용 환경에 대하여

- 방수 구조가 아닙니다. 물, 기름, 약품 등이 직접 비산하는 장소에서는 사용하지 마십시오.
- 실외에서는 사용하지 마십시오.
- 케이스 등의 재질은 폴리카보네이트, 폴리아세탈 수지를 사용하고 있습니다. 유기용제·산·알칼리 수용액에는 용해되므로, 이러한 약품이 부착되지 않도록 주의하십시오.
- 육안으로 확인할 수 있는 티끌이나 먼지가 있는 곳에서는 사용하지 마십시오.

5. 기타

- 전원 투입 후, 동작이 안정될 때까지 100ms 정도가 필요합니다. 부하와 센서가 별도의 전원에 접속되어 있는 경우에는 반드시 센서의 전원을 먼저 투입하여 주십시오.
- 고압선, 동력선과 포토·마이크로 센서의 배선이 동일 배선 또는 덕트로 배선되면 유도를 받아 오동작 또는 파손의 원인이 될 수 있으므로, 별도의 배선 또는 단독 배관으로 사용하는 것을 원칙으로 해 주십시오.
- 코드를 연장할 경우에는 도체 단면적이 0.14mm² (AWG26) 이상의 선을 사용하여 5m 이내로 하십시오.
- 코드에 무리한 힘을 가한 상태에서 사용하지 마십시오. 또한, 인장 방향으로 30N 이상의 힘을 가하지 마십시오.

■ 정격·성능

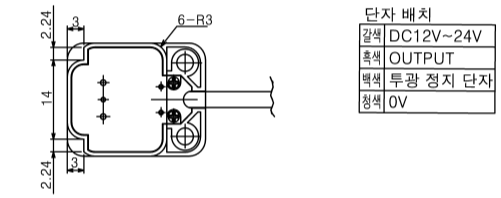
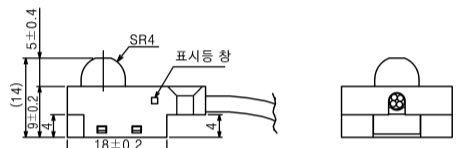
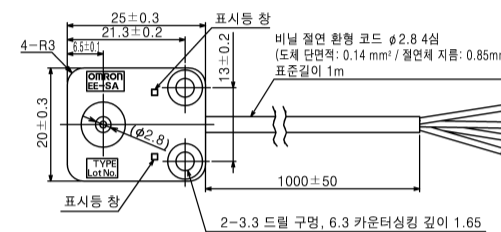
항목	형식	EE-SA801A	EE-SA801R
전원 전압		DC12~24V(±10%) 리플(p-p)10%이하	35mA이하
소비 전류		정지 위치	5.0±0.4mm
동작 사양		동작 위치	3.5mm~4.5mm
동작 한도 위치		동작 한도 위치	0mm MAX
동작 하중		3N 이하(TYP:0.5N)	
제어 출력		DC5~24V	찬류 전압: 0.4V 이하 (부하 전류: 50mA)
출력 형태	※1	ON	OFF
출력 상태	※2	OFF	ON
표시등	※1	점등	점등
표시등	※2	점등	점등
외부 진단		투광 OFF	투광 OFF
입력		0V에 단락 또는 0.5V 이하 (유출 전류 30mA 이하)	+DC(정원 플러스 측)에 단락 또는 +DC-0.5V 이하 (흡인 전류 30mA 이하)
입력		투광 ON	투광 ON
입력		개방(누설 전류 0.4mA 이하)	개방(누설 전류 0.4mA 이하)
응답 시간		1ms이하	
진동(내구)		진동 주파수: 10~500Hz	편진폭: 1.0 mm 또는 가속도: 150 m/s ²
충격(내구)		가속도: 500 m/s ² ±X ±Y ±Z방향 각 3회	
접속 방식		코드 인출 방식	
투광 소재		GaAs 적외 발광 다이오드	
수광 소재		Si 포토IC	
재질	케이스	폴리카보네이트	
	액추에이터	폴리아세탈	
보호구조		IEC 규격 IP40	
사용 주위 온도		형광등 1000lx 이하, 백열등·태양광 3000lx 이하	
사용 주위 습도		-25℃~+55℃ (보관 시: -30℃~+60℃)	단, 소정의 조건 안에서도 결빙, 결로되지 않을 것
		5~85%RH (보관 시: 5~95%RH)	

※1 : 액추에이터에 외력을 가하지 않을 때의 출력단 트랜지스터

※2 : 액추에이터가 눌러 내려갔을 때의 출력단 트랜지스터

■ 외형 치수도

[단위 : mm]



단자 배치

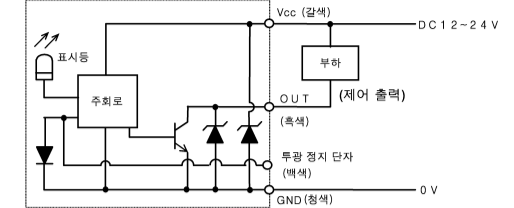
감색	DC12V~24V
흑색	OUTPUT
백색	투광 정지 단자
청색	0V

■ 동작 모드와 타임 차트

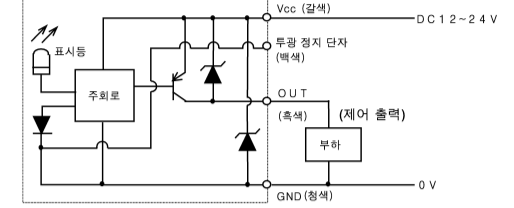
형식	EE/SA801A/R
출력 트랜지스터의 동작 상태	액추에이터 하강 시 OFF
타임 차트	검출 물체 유 부
	동작 표시등 점등
	출력 트랜지스터 ON/OFF

■ 출력단 회로도

● NPN 출력 타입



● PNP 출력 타입



사용 시의 확인사항

- ① 안전을 확보할 목적으로 직접적 또는 간접적으로 인체를 감출하는 용도로 본 제품을 사용하지 마십시오. 그러한 용도에는 당사 센서 카탈로그에 게재되어 있는 안전 센서를 사용하여 주십시오.
 - ② 아래와 같은 용도로 사용될 경우, 당사의 영업 담당자와 상담하신 후, 사양서 등을 확인하시고 동시에 정격·성능에 대해 여유를 가지고 사용하시거나 고장이 발생할 경우 위험을 최소화 하는 안전회로 등의 안전대책을 마련하여 주십시오.
 - a) 설의 용도, 잠재적인 화학적 오염 또는 전기적 방해를 받는 용도 또는 카탈로그, 사용설명서 등에 기재되지 않은 조건이나 환경에서의 사용
 - b) 원자력 제어실비, 소각실비, 철도·항공·차량실비, 의료기계, 오락기계, 안전장치 및 행정기관이나 개별업체의 규제를 받는 설비
 - c) 인명이나 재산에 위험을 미칠 수 있는 시스템·기계·장치
 - d) 가스, 수도, 전기의 공급 시스템이나 24시간 연속 운전 시스템 등의 높은 신뢰성이 필요한 설비
 - e) 기타 상기 a) ~ d)에 준하는 고도의 안전성을 필요로 하는 용도
- *상기는 적합한 용도의 조건을 나타내는 일부입니다. 최신판 카탈로그, 매뉴얼에 기재된 보증·면책사항의 내용을 잘 읽고 사용하여 주십시오.

한국오므론제어기기주식회사

전화: 82-2-519-3977
팩스: 82-2-519-3976

안전상의 요점

아래에 기술된 항목은 안전을 확보하기 위한 것이므로 반드시 지켜 주시기 바랍니다.

1. 전원 에 대하여 정격 전원 전압 범위를 초과해서 사용하지 마십시오. 정격 전압 범위 이상의 전압을 인가하거나 교류 전압을 인가하면 파열되거나 소손될 우려가 있습니다.
2. 배선에 대하여 전압의 극성 등, 배선을 잘못하지 않도록 하십시오.파열되거나 소손될 우려가 있습니다.
3. 부하 에 대하여 부하를 단락시키지 마십시오. 파열되거나 소손될 우려가 있습니다. 부하단락 보호 기능을 내장하고 있지 않으므로, 부하배선에 퓨즈(용단 전류 0.1A) 등의 보호소자를 장치해 주십시오.
4. 투광 정지 단자에 대하여 사용하지 않을 때는 절연 처리를 해 주십시오.파열되거나 소손될 우려가 있습니다.

EE-SA801A NPN 오픈 컬렉터 출력 타입	EE-SA801R PNP 오픈 컬렉터 출력 타입