

型号 H7GP 总时间计数器

- 中文 指导手册
- J 取扱説明書
- UK/USA INSTRUCTION MANUAL

感谢您购买OMRON产品。使用前请仔细阅读本手册，以获取全面充足的产品知识，安全并正确地使用产品。请妥善保管本手册，在工作时可以随时参阅。

オムロン製品をお買い上げいただきありがとうございます。この製品を安全に正しく使用していただくために、お使いになる前にこの取扱説明書をお読みになり、十分にご理解してください。お読みになった後も、いつも手元においてご使用ください。

Thank you for purchasing this OMRON product. Before operating the product, read this manual thoroughly to acquire sufficient knowledge of the product to use it safely and correctly. Keep this manual close at hand and use for reference during operation.

欧姆龙公司 4031361-8B(Side-A)
© All Rights Reserved

中文 安全警告

● 警告符号的要点

警告 表示潜在的危險情況，如不加以防止，很可能導致輕度或中度的人身傷害，或財產損壞。在使用該產品前應仔細閱讀本手冊。

● 警告符号

当电源带电时，不要接触端子。这样做很可能会因为电击导致轻度伤害。	⚠
电源切断后1分钟之内，不要接触端子。这样做很可能会因为电击导致轻度伤害。	⚠
不要将该产品用于有易燃易爆气体的场合。否则有可能因为爆炸而造成轻度伤害。	⊘
绝对不要拆卸，改装以及修理该产品或接触任何内部元件。有时会发生轻微的电击、火花或误动作。	⚡
使用规定的力矩拧紧端子螺丝。松动的螺丝可能导致火灾。	⚠
不允许金属碎片、导线线头或者安装时产生的细小的金属屑进入设备。这样做很可能导致电击、火灾或机器的故障。	⚠

J 安全上のご注意

● 警告表示の意味

注意 正しい取扱いをしなければ、この危険のために、時に軽傷・中程度の傷害を負ったり、あるいは物的損害を受ける恐れがあります。お使いになる前にこの取扱説明書をお読みになり、十分ご理解ください。

● 警告表示

感電により軽度の傷害が稀に起こる恐れがあります。通電中は端子に触らないでください。	⚠
感電により軽度の傷害が稀に起こる恐れがあります。電源を切った後、1分以内は端子に触らないでください。	⚠
爆発により、稀に軽度の傷害の恐れがあります。引火性、爆発性ガスのある所では使用しないでください。	⊘
軽度の感電、発火、機器の故障が稀に起こる恐れがあります。分解、改造、修理したり、内部に触らないでください。	⚡
ねじが緩むと、発火が稀に起こる恐れがあります。端子ネジは規定トルクで締めてください。	⚠
軽度の感電、発火、機器の故障が稀に起こる恐れがあります。製品の中に金属、導線または取り付け加工中の切粉などが入らないようにしてください。	⚠

UK/USA Safety Precautions

● Key to Warning Symbols

CAUTION Indicates a potentially hazardous situation which, if not avoided, is likely to result in minor or moderate injury or property damage. Read this manual carefully before using the product.

● Warning Symbols

Do not touch the terminals while power is being supplied. Doing so may occasionally result in minor injury due to electric shock.	⚠
Do not touch the terminals at least within 60 seconds, after turning the power OFF. Doing so may occasionally result in minor injury due to electric shock.	⚠
Do not use the product where subject to flammable or explosive gas. Otherwise, minor injury from explosion may occasionally occur.	⊘
Never disassemble, modify or repair the product or touch any of the internal parts. Minor electric shock, fire, or malfunction may occasionally occur.	⚡
Tighten the terminal screws at the specified torque. Loose screws may occasionally result in fire.	⚠
Do not allow pieces of metal, wire clippings, or fine metallic shavings or filings from installation to enter the product. Doing so may occasionally result in electric shock, fire, or malfunction.	⚠

安全規格対応

- 務必使得电源一次側上發生的瞬間過電壓不要超過以下電壓值。還請按照本產品的電源電壓進行確認。
短時間過電壓：1200V+（電源電壓）
長時間過電壓：250V+（電源電壓）
- 在使用本產品時，請務必外接說明書上推薦的保險絲。
- 關於模擬輸入
 - 輸入電壓或電流時，請按照本產品的輸入類別設定輸入類型。
 - 請勿將本產品用來測定“測量範圍為II、III、IV”的回路。
 - 請勿將本產品用來測定“印加電壓超過30Vrms或60VDC”的對象。
- 如果本產品未按本公司制定的方法使用，那麼產品具備的保護功能很可能損壞。
- 符合EN/IEC標準
 - 對型號H7GP-C，-T，輸入和輸出端子與電源端子有基本絕緣。把輸入和輸出端子與不露出帶電部分的設備連接。連接輸入和輸出端子的任何設備必須有對240VAC的基本絕緣。
 - 對型號H7GP-CD，-TD，輸入端子與電源端子沒有絕緣。電源端子和輸出端子應由一個遵從IEC 1010-1 附件H的SELV源提供電源。SELV(隔離的超低電壓)電源在初級和次級電路之間有加倍或加強的絕緣，輸出電壓有效值最大30V、峰值最大42.4V，或直流最大60V。
 - 有關電纜選定和其他條件的EMC合規性信息，請參見本使用說明書的技術資料。
 - 本產品為[Class A]重工業產品。在家庭環境使用可能干擾電波接收。在這種情況下，需針對電波干擾採取適當措施。
- UL508和CAN/CSA-C22.2 No. 14-10認證條件
 - 電源電壓仕様AC100~240V
周圍溫度30°C 單台安裝
 - 電源電壓仕様DC12~24V
周圍溫度40°C 單台安裝

安全規格対応について

- 主電源で発生する一時過電圧は以下の値を超えないようにしてください。
ご購入商品への電源電圧を確認をお願いします。
短時間過電圧：1200V+（電源電圧）
長時間過電圧：250V+（電源電圧）
- 取扱説明書記載の推奨ヒューズを必ず外部に取り付けて使用してください。
- アナログ入力に関して
 - 電圧または電流を入力する場合、入力種別に合わせて入力タイプを設定してください。
 - 計測カテゴリII、III、IVに該当する回路の測定には使用しないでください。
 - 30Vrmsまたは60VDCを超える電圧が印加された対象の測定には使用しないでください。
- 製造者が指定しない方法で機器を使用すると、機器が備える保護を損なう場合があります。
- EN/IEC規格対応について
 - 形H7GP-C，-Tは電源-入出力端子間は基礎絶縁です。入出力端子は露出した充電部をもたない装置に接続してください。また、入出力端子はAC240Vに対して基礎絶縁されている機器に接続してください。
 - 形H7GP-CD，-TDは電源-入力端子間是非絶縁です。電源、入力にはIEC1010-1の付録Hに従ったSELV電源を使用してください。（SELV電源とは入出力間が二重または強化絶縁されており、出力電圧が30Vrmsおよび42.4Vピーク、またはDC60V以下の電源をいいます。）
 - EMCに適合するための、ケーブル選定・その他の条件については、本カタログの記載内容を参照してください。
 - この商品は「Class A」(工業環境商品)です。住宅環境でご利用されると、電波妨害の原因となる可能性があります。その場合には電波妨害に対する適切な対策が必要となります。
- UL508およびCAN/CSA-C22.2 No. 14-10について、認定条件は以下の通りです。
 - 電源電圧仕様AC100~240V
周囲温度30°C 単体取付け
 - 電源電圧仕様DC12~24V
周囲温度40°C 単体取付け

Conformance to Safety Standard

- Temporary Overvoltage which occurring on the primary circuit should not more than over below voltage. Please confirm the voltage by means of the product's supply voltage.
Short-term: 1200V+ (Supply voltage)
Long-term: 250V+ (Supply voltage)
- To install a recommended fuse for this product according to the instruction manual is necessary.
- About analog-input
 - Please input rated voltage or current according to the input type of the product.
 - Please do not use the product for measurement of the circuit applicable to the Measurement Category II, III and IV.
 - Please do not use the product to measure energized objects which voltage values exceed 30Vrms or 60VDC.
- If the product is used in a manner not specified by the manufacturer, the protection provided by the product may be impaired.
- To conform to EN/IEC standards
 - For model H7GP-C, -T, input and output terminals have basic insulation from power supply terminals. Connect the input and output terminals to any device that has no live parts that are accessible. The connection of input and output terminals must have basic insulation for 240 VAC for any device.
 - For model H7GP-CD, -TD, input terminals have no insulation from power supply terminals. The power supply terminals and the input terminals shall be supplied from a SELV source in accordance with IEC 1010-1 Annex H. SELV(separated extra-low voltage) source is a power supply having double or reinforced insulation between the primary and the secondary circuit and having output voltage of 30V.r.m.s.max.and 42.4V peak max. or 60VDC max.
 - Refer to the datasheet for the H7GP for cable selection and other conditions for compliance with EMC standards.
 - This is a class A product. In residential areas it may cause radio interference, in which case the user may be required to take adequate measures to reduce interference.
- UL508 and CAN/CSA-C22.2 No. 14-10 certification conditions

Power supply 100 to 240 VAC types	Ambient temperature 30 °C	Single mounting
Power supply 12 to 24 VDC types	Ambient temperature 40 °C	Single mounting

中文 产品特性

工作电源：100~240 VAC +10,-15% 50/60Hz，
最大6.5VA (H7GP-C,-T)
12~24 VDC，最大0.6W (H7GP-CD,-TD)
外部电源：12 VDC 最大50mA (H7GP-C,-T)
工作周围温度：-10~55°C
工作周围湿度：35~85%
安装种类：II
污染度：2
高度：最高2000米
建议保险丝：T1A, 250 VAC, 时延, 低熔断容量

J 製品性能

定 格：AC100~240V +10,-15% 50/60Hz，
6.5VA max (H7GP-C,-T)
DC12~24V, 0.6W max (H7GP-CD,-TD)
外部供給電源：DC12V 50mA max (H7GP-C,-T)
使用温度：-10~+55°C
使用湿度：35~85%
設置カテゴリ：II
汚染度：2
標高：2000m 以下
推奨ヒューズ：T1A, AC250V, タイムラグヒューズ, 低遮断容量

UK/USA Product characteristic

Operating power : 100 to 240 VAC +10,-15% 50/60Hz, 6.5VA max (H7GP-C,-T)
12 to 24 VDC, 0.6W max (H7GP-CD,-TD)
External power supply : 12 VDC 50mA max (H7GP-C,-T)
Operating ambient temperature: -10 to 55°C
Operating ambient humidity : 35 to 85%.
Installation category : II
Pollution degree : 2
Altitude : 2000m max.
Recommended fuse : T1A, 250VAC, Time-lag, Low-breaking capacity

中文 部件名称

- 复位键
复位当前值，但在键保护工况下不起作用。
- 键保护指示
- NPN/PNP输入开关：见注1
复位输入
计数输入（仅H7GP-C）
启动输入（仅H7GP-T）
※ 在断电并再次通电后，选择有效。
- 计数速度切换（H7GP-C），见注1
时间范围切换（H7GP-T），见注1, 2
※ 在断电并再次通电后，选择有效。
- 指示测量单位的标签。
注1：选择开关③或④改变时，计数值变为0。
注2：时间范围选择器开关被设置为“99999.9h”时，启动输入为ON，小数点每隔一秒闪亮。

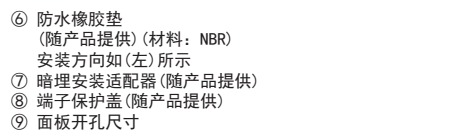
J 各部の名称

- リセットキー
カウント値をリセットします。ただし、キープロテクト中は、動作しません。
- キープロテクト動作表示
- NPN/PNP 入力モード切替スイッチ (RESETとCOUNTまたはSTART) 注1。
※電源再投入により有効となります。
- 計数速度切替スイッチ (H7GP-C) 注1。
時間レンジ切替スイッチ (H7GP-T) 注1, 2
※電源再投入により有効となります。
- 単位ラベル (付属品)
注1. ③、④でスイッチ変更した場合、カウント値は電源再投入で“0”となります。
注2. スイッチを99999.9時間レンジに設定した場合は、スタート入力ON中は小数点が1秒ごとに点滅します。

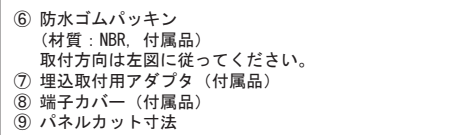
UK/USA Nomenclature

- Reset Key
Resets the present value but cannot be activated while key protection is in operation.
- Key Protection Indicator
- NPN/PNP Input Switch: See Note 1
Reset input
Count input (only for H7GP-C)
Start input (only for H7GP-T)
※ Selection is valid after turning power OFF and ON again.
- Counting Speed Switch (H7GP-C) See Note 1
Time Range Switch (H7GP-T) See Note 1,2
※ Selection is valid after turning power OFF and ON again.
- Label for indicating measurement units
Note 1 : When selector switch ③ or ④ are changed, count value turns to 0.
Note 2 : When time range selector switch is set to "99999.9h", decimal point flashes every second when start input is ON.

中文 尺寸



J 外形寸法



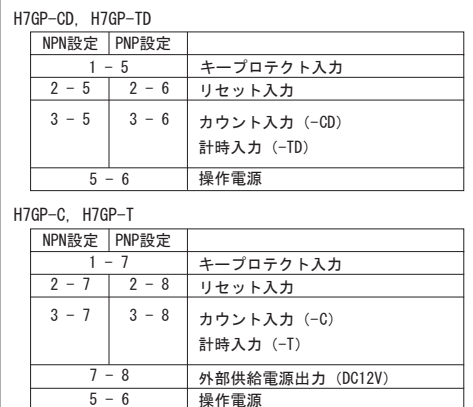
UK/USA Dimensions

- Water Resistant Rubber Packing (provided) (Material: NBR)
Mounting direction is as shown (left)
- Flush Mounting Adaptor (provided)
- Finger Protection Cover (provided)
- Panel Cutout dimensions

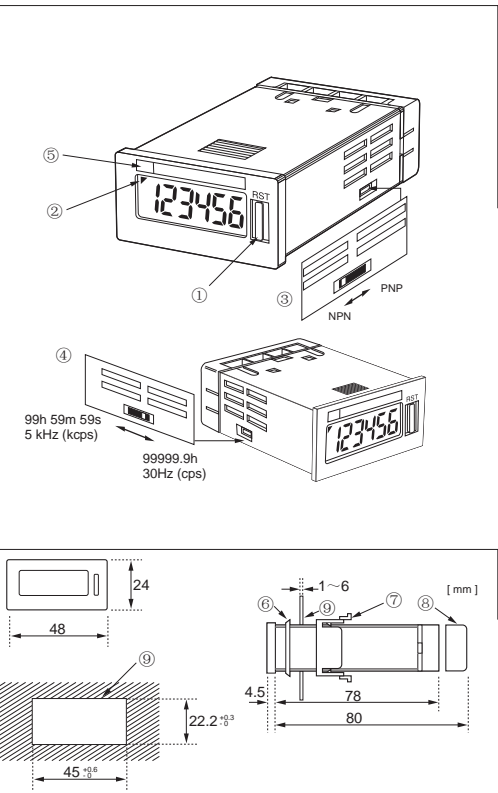
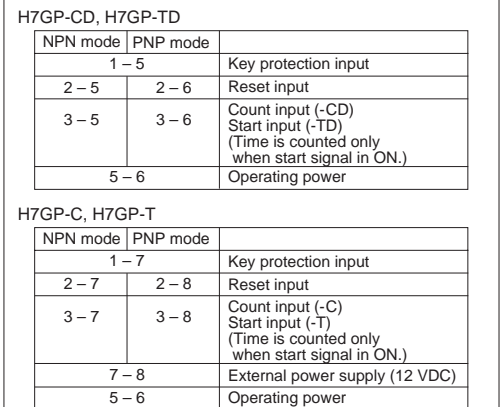
中文 连接



J 接続図



UK/USA Connections

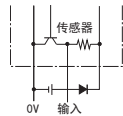


安全使用注意事項

了解以下警告以避免操作失误、误动作或产品特性、功能的相反效果。如果不这样做，可能导致不可预期的事情发生。

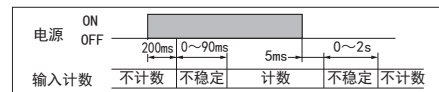
- 该产品只被设计为室内使用。不要将该产品用在室外或者下列地点。
 - 直接受加热设备热辐射的地方。
 - 有液体或油气飞溅的地方。
 - 阳光直射的地方。
 - 灰尘较多或有腐蚀性气体（特别是硫化物气体和氨气）的地方。
 - 温度剧烈变化的地方。
 - 结冰和结露的地方。
 - 有震动或大的冲击的地方。
 - 有挥发性、易燃性气体的地方。
- 在额定的温度和湿度范围内使用/存储该设备。必要时应采取强制冷却。
- 按端子的极性进行正确的接线。
- 不用的端子不要接线。
- 在控制器与可以产生高频或浪涌或产生大量静电的设备之间应保持足够远的距离。将高压或大电流导线与其它导线隔离，在端子接线时避免与电源线共端或并联。
- 在该产品的附近应该有开关或者断路器。开关或者断路器应该在操作者便于够到的地方，并且有明显的断开标志。不要使用油漆稀释剂或同类化学品清洁该产品。使用标准等级的酒精。
- 请在确认是否是您所希望的产品之后，再行使用。
- 请在额定范围内保存。如在-10°C以下保存后使用时，请于常温下放置三小时后再通电。
- 请勿遮盖本体的通风孔及其周围，以免阻碍其散热。

- 请使用所指定尺寸的配线用压入端子（M3.5、宽7.2mm以下）。裸线连接的配线材料请使用铜制AWG24（截面积0.205mm²）-AWG18（截面积0.823mm²）的绞线或单线。（电源绝缘体切除长度：5~6mm）在同一端子上只能连接同尺寸、同种类的2根线；若使用压入端子，最多只能使用2片。
- 电源电压、外部供给电源请在规格、额定值范围内使用。
- 外部供给电源端子上，请勿直接外加外部电源。
- 请确认显示（LED）正常动作。受使用环境影响，可能会导致LED/LCD/树脂零部件提早老化及显示不良，因此请定期进行检查和更换。
- 报废分解时请使用工具。
- 废弃本产品时，请按照当地的工业废弃物处理方法予以适当处理。
- 无电压输入端子上有内部回路电压（约5V）。所连接的输入设备，有可能会发生误动作或故障，因此请确认输入设备的规格（额定输出电压、电源回路中有无内置二极管）。电源回路中未内置二极管的输入设备用于12V以下的电源电压时，为了防止对电源装置进行充电的事故，请如图所示连接二极管。
- 使用橡胶垫（随产品提供）保证防水密封。确认橡胶垫的正确方向，适当安放安装适配器。
- 工作环境可能降低水密封条的作用，需经常检查封条的完整。另外，防油措施根据不同种类的油而有所不同，在使用前检查油的特性。
- 用开关或继电器触点以确保瞬间将电源升为额定电压。如果电压是逐渐上升的，电源可能无法复位或者发生输出误动作。



使用注意事項

- 电源
在如下所示的情况下，当电源通或断时，输入信号将计数、不计数或不计数是否计数。



- 自诊断功能
出现错误时，显示下列消息

显示	意义	恢复
E1	CPU错误	按[RST]键
E2	内存错误	或 断电再通电

- EER-OM可以进行200,000次以上的重写。
- 电源接通时在短时间内会有突入电流流过，由于电源容量的关系，有时可能无法启动，因此请使用容量足够的电源、断路器及接点。
- 没有用户可替换的部分。
- 请全部返回OMRON修理。

使用的适用性

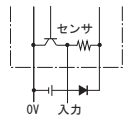
在客户的应用中，欧姆龙不负责产品与任何客户端产品所涉及的规格、规范和标准保持一致性。请务必考虑本产品对于所应用的系统、机器和设备间的适用性。使用时请注意并遵守本产品的禁止事项。在没有确认整个系统设计时所考虑到的风险，以及没有确认在设备和系统中该欧姆龙产品的额定使用条件和正确安装条件的情况下，禁止将本产品应用于对人身及财产存在严重危险的情况。详见产品规格书中保证及免责声明内容。

安全上の要点

製品の動作不良、誤動作または性能・機能への悪影響を防ぐため、以下のことを守ってください。不具合事象が稀に起こることがあります。

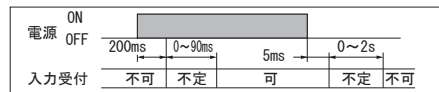
- 室内専用機器のため室内のみで使用してください。ただし、下記の環境では使用しないでください。
 - 加熱機器から放射熱を直接受けること
 - 水、油、薬品などのかかる恐れのあること
 - 直射日光が当たること
 - 塵埃、腐食性ガス（とくに硫化ガス、アンモニアガスなど）のあること
 - 温度変化の激しいこと
 - 氷結、結露の恐れのあること
 - 振動、衝撃の影響が大きいこと
 - 揮発性のガス、引火性のガスのあること
- 周囲温度および湿度は仕様範囲内で使用および保存してください。必要により、強制冷却してください。
- 端子の極性を確認し、正しく配線してください。
- 使用しない端子には何も接続しないでください。
- 強い高周波を発生する機器やサージを発生する機器、多量の静電気が発生する機器から、できるだけ離して設置してください。配線は高電圧、大電流の動力線とは分離して配線してください。また、動力線との平行配線や同一配線を避けてください。
- 作業者がすぐ電源をOFFできるようにスイッチまたはサーキットブレーカを設置し、適切に表示してください。
- 清掃の際は、シンナー類は使用せず市販のアルコールをご使用ください。
- ご希望どおりの製品であるか、お確かめの上ご使用ください。
- 保存は、記載された定格範囲内としてください。また、-10°C以下で保存後に使用する場合は、常温に3時間以上放置してから通電してください。
- 放熱を妨げないよう本体の通風孔および周辺をふさがしないでください。

- 配線用圧着端子は、指定サイズ（M3.5、幅7.2mm以下）のものをご使用ください。裸線接続の配線材は、銅製AWG24（断面積0.205mm²）-AWG18（断面積0.823mm²）のより線か、単線を使用してください。（電線被覆剥きしろ：5~6mm）1端子への配線は同じサイズ、同じ種類の線で2本まで、圧着端子は2枚までの接続としてください。
- 電源電圧、外部供給電源は仕様、定格の範囲内でご使用ください。
- 外部供給電源端子には外部から直接電圧を印加しないでください。
- 表示（LED）が正常に動作していることをご確認ください。ご使用環境によっては、LED、LCD、樹脂部品の劣化を早め、表示不良になることがありますので、定期的な点検および交換をお願いします。
- 廃棄時に分別する時は、工具を使用してください。
- 本製品を廃棄する場合は、各地方自治体の産業廃棄物処理方法に従って処理してください。
- 無電圧入力端子には内部回路電圧（約5V）が出ています。接続される入力機器によっては誤動作・故障の恐れがありますので、入力機器の仕様（出力定格電圧、電源回路ダイオード内蔵有無）をご確認ください。電源回路にダイオードが内蔵されていない入力機器を5V以下の電源電圧でご使用する場合は、電源装置への充電事故を防止するために図のようにダイオードを接続してください。
- 防水性確保のため、付属のゴムパッキンが必要です。ゴムパッキンの方向に注意し、取付アダプタは押せなくなるまで押し込んでください。
- ご使用の環境などにより防水性が劣化することがあります。定期的な防水性の確認をお願いします。また油の種類により耐油性を発揮できない場合があります。事前の検討をお願いします。
- 電源電圧はスイッチ、リレーなどの接点を介して一気に印加してください。徐々に電圧を印加すると、電源リセットしなかつたり出力の誤動作が発生することがあります。



使用上の注意

- 電源について
電源のON、OFFに対して、下記の期間は入力信号の受付が可、不可または不定となりますのでご注意ください。



- 自己診断機能について
異常が発生したときは下記の表示になります。

表示	内容	復帰方法
E1	CPU異常	[RST]キーまたは 電源再投入
E2	メモリ異常	

- EER-OMの書き換え寿命は20万回以上です。
- 電源投入時に短時間ですが突入電流が流れ、電源の容量によっては起こしなことがありますので、十分な容量の電源、ブレーカ、接点をご確認ください。
- お客様で交換できる部品はありません。
- 修理の際は製造元に返却してください。

ご承諾事項

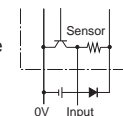
当社は、一般工業製品向けの汎用品として設計製造されています。従いまして、次に掲げる用途での使用を意図していません。お客様が当社商品をこれらの用途に使用される際には、当社は当社商品に対して一切保証をいたしません。ただし、次に掲げる用途であっても当社の意図した特別な商品用途の場合や特別の合意がある場合は除きます。
(a) 高い安全性が必要とされる用途（例：原子力制御設備、燃焼設備、航空・宇宙設備、鉄道設備、昇降設備、娯楽設備、医用機器、安全装置、その他生命・身体に危険が及ぶ用途）
(b) 高い信頼性が必要な用途（例：ガス・水道・電気等の供給システム、24時間連続運転システム、決済システムほか権利・財産を取扱う用途など）
(c) 厳しい条件または環境での用途（例：屋外に設置する設備、化学的汚染を被る設備、電磁的妨害を被る設備、振動・衝撃を受ける設備など）
(d) カタログ等に記載のない条件や環境での用途
* (a) から (d) に記載されている他、本カタログ等記載の商品は自動車（二輪車含む、以下同じ）向けではありません。自動車に搭載する用途には利用しないでください。自動車搭載用商品については当社営業担当者にご相談ください。
* 上記は適合用途の条件の一部です。当社のベスト、総合カタログ、データシート等最新版のカタログ、マニュアルに記載の保証・免責事項の内容をよく読んでご使用ください。

Precautions for Safety Use

Be sure to observe the following precautions to prevent operation failure, malfunction, or adverse affects on the performance and functions of the product. Not doing so may occasionally result in unexpected events.

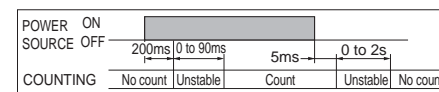
- The product is designed for indoor use only. Do not use the product outdoors or in any of the following locations.
 - Places directly subject to heat radiated from heating equipment.
 - Places subject to splashing water, oil or chemicals.
 - Places subject to direct sunlight.
 - Places subject to dust or corrosive gas (in particular, sulfide gas and ammonia gas).
 - Places subject to intense temperature change.
 - Places subject to icing and condensation.
 - Places subject to vibration and large shocks.
 - Places subject to explosive or flammable gases.
- Use/store within the rated temperature and humidity ranges. Provide forced-cooling if required.
- Be sure to wire properly with correct polarity of terminals.
- Do not wire the terminals which are not used.
- Allow as much space as possible between the controller and devices that generate a powerful high frequency, surge or much static electricity. Separate the high-voltage or large-current power lines from other lines, and avoid parallel or common wiring with the power lines when you are wiring to the terminals.
- A switch or circuit breaker should be provided close to this unit. The switch or circuit breaker should be within easy reach of the operator, and must be marked as a disconnecting means for this unit.
- Do not use paint thinner or similar chemical to clean with. Use standard grade alcohol.
- Make sure the proper product is specified for the application.
- Store at the specified temperature. If the products has been stored at a temperature of less than -10°C, allow the products to stand at room temperature for at least 3 hours before use.
- Do not cover the vent holes on the products and the area around the product in order to ensure thermal dissipation.

- Use specified size crimped terminals (M3.5, thickness 7.2mm max.) for wiring with a gage of AWG 24 to AWG 18 (equal to a cross section area of 0.205 to 0.823 mm²)(The wiring stripping length is 5 to 6 mm.) Up to two wires of same size and type, or two crimped terminals can be inserted into a single terminal.
- Use this product within the rated power supply voltage and external power source.
- Do not apply the supply voltage directly from external to product's external power source.
- Check that the LED indicators are operating normally. Depending on the operating environment, the indicators and plastic parts may deteriorate faster than expected, causing the indicators to fail. Periodically perform inspections and replacements.
- Use tools when separating parts for disposal.
- When disposing of the product, observe all local ordinances as they apply.
- Internal circuit voltage (5V) is output to the no-voltage input terminals, which may cause some connected devices to malfunction or fail. Check the specifications of the input device (e.g., rated output voltage or whether a power supply circuit diode is built in). To prevent power supply devices from being subjected to charging accidents, connect a diode as in the diagram when using a power supply voltage of 5V or less to operate input devices that do not have a diode built into the power supply circuit.
- Use rubber packing (provided) to ensure watertight seal. Make sure of the correct direction of the rubber packing and then install the mounting adaptor properly.
- Operating environment may degrade watertight seal, periodically check seal for watertight integrity. Besides, oilproof varies according to the sort of oil and check characteristic of oil before use.
- Make sure that the rated voltage is attained at the moment of turning ON the power using a switch or relay contact. If the voltage is applied gradually, the power may not be reset or output malfunctions may occur.



Precautions for Correct Use

- Power source
Input signals will be counted, not counted or not counted properly as shown below when power is turned on or off.



- Self-diagnostic function
When error occurs, the following message is displayed.

Display	Meaning	Recovery
E1	CPU error	Press [RST] key
E2	Memory error	OR Power off and on again

- The rewriting life of the EER-OM is 200,000 or more.
- Inrush current will be carried when turning on the power. If the capacity of the power for the power for the product is insufficient, the product cannot start. Use a power supply, breakers, contacts which sufficient capacity.
- No user serviceable parts.
- Return to OMRON for all repairs.

Suitability For Use

Omron Companies shall not be responsible for conformity with any standards, codes or regulations which apply to the combination of the Product in the Buyer's application or use of the Product. At Buyer's request, Omron will provide applicable third party certification documents identifying ratings and limitations of use which apply to the Product. This information by itself is not sufficient for a complete determination of the suitability of the Product in combination with the end product, machine, system, or other application or use. Buyer shall be solely responsible for determining appropriateness of the particular Product with respect to Buyer's application, product or system. Buyer shall take application responsibility in all cases.
NEVER USE THE PRODUCT FOR AN APPLICATION INVOLVING SERIOUS RISK TO LIFE OR PROPERTY OR IN LARGE QUANTITIES WITHOUT ENSURING THAT THE SYSTEM AS A WHOLE HAS BEEN DESIGNED TO ADDRESS THE RISKS, AND THAT THE OMRON PRODUCT(S) IS PROPERLY RATED AND INSTALLED FOR THE INTENDED USE WITHIN THE OVERALL EQUIPMENT OR SYSTEM.

■ 技术咨询

欧姆龙自动化（中国）有限公司
地址：中国上海市浦东新区银城中路200号中银大厦2211室
电话：(86) 21-5037-2222
技术咨询热线：400-820-4535
网址：http://www.fa.omron.com.cn

■ 制造单位

欧姆龙(上海)有限公司
地址：上海市浦东新区金桥出口加工区金吉路789号
电话：(86) 21-5050-9988