



安全上のご注意

● 警告表示の意味

警告 正しい取扱いをしなければ、この危険のために、軽傷・中程度の傷害を負ったり、万一の場合には重症や死亡にいたるおそれがあります。また、同様に重大な物的損害を受けるおそれがあります。

注意 正しい取扱いをしなければ、この危険のために、時に軽傷・中程度の傷害を負ったり、あるいは物的損害を受けるおそれがあります。

● 警告表示

警告

安全を確保する目的で直接的または間接的に人体を検出する用途に本製品は使用できません。人体保護用の検出装置として本製品を使用しないでください。

分解すると、高い電圧の部分があり、感電の恐れがあります。また高温でやけどのおそれがあります。本体の分解、修理、改造、加圧変形、焼却などは絶対にしないでください。

注意

故障や発火のおそれがあります。定格電圧を越えて使用しないでください。

破裂のおそれがあります。AC電源では絶対に使用しないでください。

LED光を見続けるとごまかに視力障害を起こすことがあります。LED光を直視しないでください。

安全上の要点

以下に示すような項目は安全を確保する上で必要なことですので必ず守ってください。

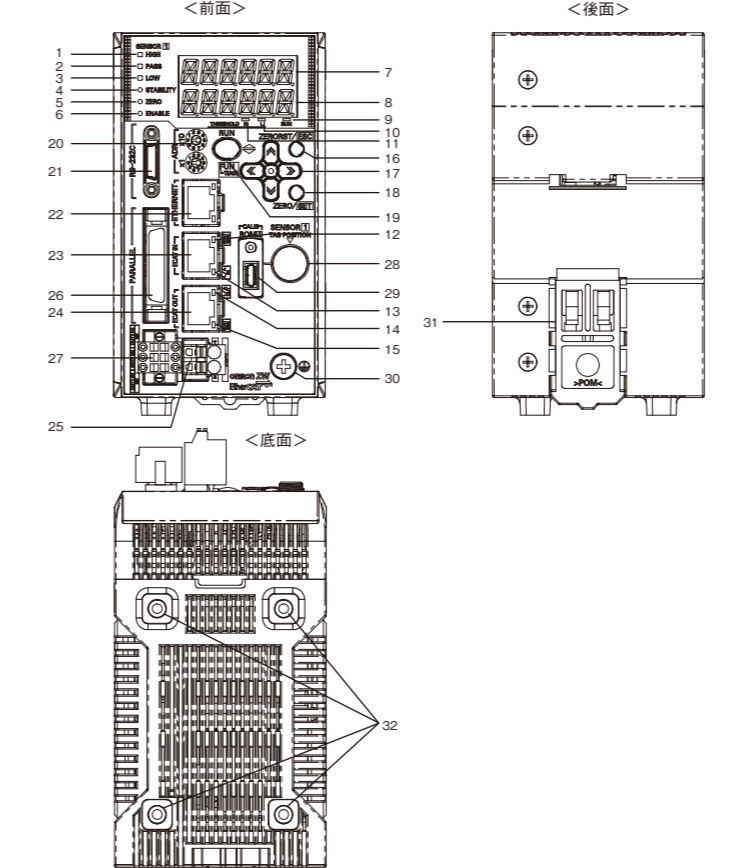
- 設置環境について
 - 引火性、爆発性ガスの環境では使用しないでください。
 - 操作や保守の安全を確保するため、高電圧機器や動力機器から離して設置してください。
- 電源および配線について
 - 過電流検知機能付き電源をご使用の場合はご注意ください。本センサの電源回路にはDC-DCコンバータを使用しています。過電流検知機能付き電源の場合、突入電流により保護回路がはたらくことがあります。
 - 推奨電源：形S8VS-06024（オムロン製 DC24V 2.5A 60W）
 - 定格電圧（DC24V±10%）を超える電圧や交流電源を使用しないでください。
 - 電源の逆接続はしないでください。
 - オープンコレクタ出力は、負荷を短絡させないでください。
 - 負荷は定格以下で使用してください。
 - 高圧線、動力線と本製品の配線は別配線としてください。同一配線あるいは同一ダクトにすると誘導を受け、誤動作あるいは破損の原因になることがあります。
 - フェールセーフ回路などの十分な安全対策をして使用してください。
 - 配線時は、指定サイズの圧着端子を付けてください。撚り合わせただけの電線を直接電源や端子台に接続しないでください。
 - 電源は、高電圧が発生しないように対策（安全超低電圧回路）されている直流電源装置から供給してください。
 - 電源線の長さができるだけ短くするように配線してください。
 - D種接地（接地抵抗100Ω以下）をしてください。接地点はできるだけ近く、使用する接地線の長さをできるだけ短くしてください。
 - 接地線は、他の機器と共用したり建物の梁に接続しないでください。悪影響を受ける可能性があります。
 - 本製品は他の商品と一緒にせず、単独の電源で使用してください。
 - 取付ネジは、本書にて記載している規定トルクで確実に締め付けてください。
 - 次のことを行うときは、必ず本体の電源をOFFにしてください。故障の原因となります。
 - ケーブルの接続、配線
 - コネクタの取り付け/取り外し
 - キャリブレーションROMの取り付け/取り外し
- その他
 - 原子力や、人命に関わる安全回路には使用しないでください。
 - 本製品を分解、修理、改造、加圧変形、焼却したりしないでください。
 - 廃棄するときは、産業廃棄物として処理してください。
 - 専用の装置（センサヘッド、キャリブレーションROM、ファイバケーブル、RS-232Cケーブル）を接続してください。専用以外を使用すると発火や破裂、誤動作や故障の原因になります。
 - 異臭がする、本体が非常に熱くなる、煙が出るなどの異常が起こった場合、すぐに使用を中止し、電源を切った状態で当社支店・営業所までご相談ください。
 - 落下や強い衝撃を与えないでください。
 - ロック機構のあるものは、必ずロックしていることを確認してからご使用ください。
- 法規と規格
 - 本センサは、以下のEMC指令とEN規格に従っています。
 - EMC指令：No.2004/108/EC
 - EN規格：EN61326

使用上の注意

製品が動作不能、誤動作、または性能・機器への悪影響を防ぐため、以下のことを守ってください。

- 設置場所について
 - 次のような場所には設置しないでください。
 - 周囲温度が定格の範囲を超える場所
 - 温度変化が急激な場所（結露する場所）
 - 相対湿度が35～85%RHの範囲を超える場所
 - 腐食性ガス、可燃性ガスがある場所
 - 塵埃、塩分、鉄粉がある場所
 - 振動や衝撃が直接加わる場所
 - 強い外乱光（レーザー光、アーク溶接光、紫外光など）があたる場所
 - 直射日光があたる場所や暖房器具のそば
 - 水・油・化学薬品の飛沫やミスト雰囲気がある場所
 - 強磁界、強電界がある場所
- 電源および接続、配線について
 - 市販のスイッチングレギュレータをご使用の際は、フレームグランド端子を接地してください。
 - 電源ラインにサージがある場合、使用環境に応じてサージアブソーバを接続してご使用ください。
 - 配線後は電源を投入する前に、電源の正誤、負荷短絡などの誤接続の有無、負荷電流の適否について確認を行ってください。誤配線などで故障するおそれがあります。
 - 指定された電圧でご使用ください。定格を超える電圧や交流電圧を印加すると、回路部品が焼損・破裂するおそれがあります。
 - センサヘッドとコントローラ間のファイバケーブルの延長には、オプション品の延長用ファイバケーブル（形ZW-XF□□R）を使用してください。延長用ファイバケーブルには、全長2m/5m/10m/20m/30mの5種類があります。標準ファイバケーブルと延長用ファイバケーブルを合わせた長さは最大32m以下にしてください。ファイバケーブルの延長は1本のみです。
 - センサヘッドとキャリブレーションROMは、必ず同一のシリアルNo.の組み合わせで使用してください。異なるシリアルNo.同士では正しく動作しません。
 - 設定用ソフトウェアは専用のものを使用してください。指定外のものを使用すると誤動作のおそれがあります。使用できる設定用ソフトウェアは、形SYSMAC-SE□□□□L、形SYSMAC-ME□□□□L、形ZW-SW101の3形式です。
 - 各種データをコントローラ内蔵メモリにセーブ中は、電源を切らないでください。データが破損します。
 - ファイバケーブルを外している場合は、付属の保護キャップをコントローラ側、ファイバケーブル側両方のコネクタに必ず装着してください。保護キャップを外したまま放置すると、異物付着により誤動作のおそれがあります。
 - EtherCATケーブルを挿抜する際は、キャリブレーションROMにストレスを与えないようにしてください。
- ウォームアップについて
 - 電源投入後、30分以上経過してからご使用ください。電源投入直後は回路が安定していませんので、測定値が徐々に変化することがあります。
- 保守点検について
 - コントローラ側ファイバコネクタの清掃にはオプション品形ZW-XCLをご使用ください。センサヘッドやファイバケーブル、コントローラの清掃には、シンナー、ベンジン、アセトン、灯油類は使用しないでください。センサヘッド、コントローラの投受光部に大きなゴミやホコリが付いた場合は、プロアブラシ（カメレンズ用）で吹き飛ばしてください。呼吸で吹き飛ばすことは避けてください。小さなゴミやホコリ、油脂よごれは柔らかい布（レンズクリーナーなど）で、ていねいにふき取ってください。強くふくことは避けてください。投受光部に傷がつくと、誤動作や測定誤差の原因になります。
 - なお、ファイバケーブル端面の清掃方法については、形ZW-S□□の取扱説明書を参照してください。
- 対象物について
 - 対象物の材質・形状によって、測定できない場合や精度がでない場合があります。（透明な部材、反射率の極端に低い材質、スポット径よりも小さな対象物、曲率の大きな対象物、大きく傾斜した対象物、表面に薄膜のついた対象物など）
- 周囲の照明の影響
 - センサヘッドの投受光部に強い照明があたる設置は避けてください。
 - また、ワークに光沢がある場合、照明光が映り、誤動作することがあります。その対応には照明を覆うなどして映り込みを防いでください。
- 空気のゆらぎの影響
 - センサヘッド周辺のゆっくりとした空気のゆらぎの影響で測定値がばらつくことがあります。このような場合には、センサヘッド周辺をカバーでおおってください。
- 計測範囲外の動作について
 - 本センサは高感度化しているため、計測範囲外（近距離側）で誤動作が発生する場合があります。このような場合は、露光時間を短くすることで解消される場合があります。
- コントローラとセンサヘッド・延長用ファイバケーブルとの接続について
 - 銘板に「AR」と記載してあるコントローラに、銘板に「AR」と記載されていないセンサヘッド及び延長用ファイバケーブルを接続される場合は接続エラーとなります。接続エラーが発生した場合は、当社支店・営業所までご相談下さい。

■各部の名称と機能



<前面>

番号	名称(発光色)	機能
1	HIGH表示灯(橙)	判定結果がHIGH(HIGHしきい値<測定値)のときに点灯します。
2	PASS表示灯(緑)	判定結果がPASS(LOWしきい値≤測定値≤HIGHしきい値)のときに点灯します。
3	LOW表示灯(橙)	判定結果がLOW(測定値<LOWしきい値)のときに点灯します。
4	STABILITY表示灯(緑)	測定値が測定範囲内にあるときに点灯します。測定範囲外にあるときに消灯します。
5	ZERO表示灯(緑)	ゼロリセット設定時に点灯します。
6	ENABLE表示灯(緑)	測定可能時に点灯します。測定不可能時(受光量過大または不足、測定範囲外、キャリブレーションROM未接続、FUNモード非測定時)は消灯します。
7	メインデジタル(赤)	測定値や機能の名称を表示します。
8	サブデジタル(緑)	測定値の補助的な情報や機能の設定値を表示します。
9	RUN表示灯(緑)	RUNモード時に点灯、FUNモード時に消灯します。
10	THRESHOLD-L表示灯(橙)	サブデジタルにLOWしきい値を表示しているときに点灯します。
11	THRESHOLD-H表示灯(橙)	サブデジタルにHIGHしきい値を表示しているときに点灯します。
12	ECAT RUN表示灯(緑)	EtherCAT通信可能時に点灯します。
13	L/A IN表示灯(緑)	EtherCAT機器と接続したときに点灯、通信(データ入力)時に点滅します。
14	L/A OUT表示灯(緑)	EtherCAT機器と接続したときに点灯、通信(データ出力)時に点滅します。
15	ECAT ERROR表示灯(赤)	EtherCAT通信異常時に点灯します。

●操作部

番号	名称	機能
16	ZERORST/ESCキー	動作モードにより、機能は異なります。
17	←(LEFT)キー →(RIGHT)キー ↑(UP)キー ↓(DOWN)キー	
18	ZERO/SETキー	
19	モード切替キー	
20	ノードアドレス設定スイッチ	EtherCAT通信機器としての局アドレス設定に使用します。設定範囲は01～99です。

●コネクタ/端子部

番号	名称	機能
21	RS-232Cコネクタ	PLCやパソコンとRS-232C接続するときを使用します。RS-232Cケーブルは、必ず下記の専用品をご使用ください。専用品以外のケーブルを使用すると、誤動作や故障の原因となります。 ・PLC/プログラマブルターミナル接続用・形ZW-XPT2 ・パソコン接続用・形ZW-XRS2
22	Ethernetコネクタ	PLCやパソコンとEthernet接続するときを使用します。Ethernetケーブルは、次の条件を満たす市販のケーブルをご用意ください。 ・カテゴリ5e以上、長さ30m以下 ・RJ45コネクタ(8ピンモジュラージャック) ・1:1で接続する場合：クロスケーブルを選択 ・ネットワークHUB経由で接続する場合：ストレートケーブルを選択
23	EtherCATコネクタ(入力)	EtherCAT対応機と接続するときを使用します。EtherCATケーブルは推奨のものをご使用ください。
24	EtherCATコネクタ(出力)	EtherCAT対応機と接続するときを使用します。EtherCATケーブルは推奨のものをご使用ください。
25	24V入力端子台	コントローラのDC24V電源を接続します。
26	32極拡張コネクタ	パラレルI/O(判定出力、ALARM出力、BUSY出力、ENABLE出力、ZERO入力、RESET入力、TIMING入力、LED OFF入力、バンク番号出力、バンク番号選択入力)を接続します。
27	アナログ出力端子台	アナログ電圧出力、アナログ電流出力を接続します。
28	ファイバコネクタ	ファイバケーブルを接続します。
29	ROM接続コネクタ	キャリブレーションROMを接続します。
30	フレームグランド端子	フレームグランド用の端子です。接地線を接続します。

<後面>

番号	名称	機能
31	DINレール取付フック	コントローラをDINレールに固定する際に使用します。

<底面>

番号	名称	機能
32	取付ネジ穴	コントローラをネジ固定する際に使用します。

■定格/性能

項目	仕様	
	形ZW-CE10	形ZW-CE15
入出力タイプ	NPN	PNP
センサヘッド接続台数	1台	
センサヘッド互換性	あり	
測定光源	白色LED	
セグメント表示	メインデジタル表示	11セグメント赤色表示、6桁
	サブデジタル表示	11セグメント緑色表示、6桁
LED表示	状態表示灯	HIGH(橙色)、PASS(緑色)、LOW(橙色)、STABILITY(緑色)、ZERO(緑色)、ENABLE(緑色)、THRESHOLD-H(橙色)、THRESHOLD-L(橙色)、RUN(緑色)
	EtherCAT表示灯	ECAT RUN(緑色)、L/A IN(Link/Activity IN)(緑色)、L/A OUT(Link/Activity OUT)(緑色)、ECAT ERR(赤色)
外部インタフェース	Ethernet	100BASE-TX/10BASE-T
	EtherCAT	EtherCAT専用プロトコル100BASE-TX
	RS-232C	最大115,200bps
アナログ出力端子台	アナログ電圧出力(OUT1V)	-10V～+10V、出力インピーダンス:100Ω
	アナログ電流出力(OUT1A)	4mA～20mA、最大負荷抵抗:300Ω
32極拡張コネクタ	判定出力	トランジスタ出力方式 出力電圧:DC21.6～30V 負荷電流:50mA以下
	ビジー出力(BUSY1)	負荷電流:50mA以下
	アラーム出力(ALARM1)	ON時残留電圧:1.2V以下
	イネーブル出力(ENABLE)	OFF時漏れ電流:0.1mA以下
	LED OFF入力(LED OFF1)	DC入力方式 入力電圧:DC24V±10% (DC21.6～26.4V)
	ゼロリセット入力(ZERO1)	入力電流:7mA Typ. (DC24V)
	タイミング入力(TIMING1)	ON電圧/ON電流:19V/3mA以上
	リセット入力(RESET1)	OFF電圧/OFF電流:5V/1mA以下
	バンク選択中/バンク出力(BANK_OUT 1～3)	トランジスタ出力方式 出力電圧:DC21.6～30V 負荷電流:50mA以下 ON時残留電圧:1.2V以下 OFF時漏れ電流:0.1mA以下
	バンク選択入力(BANK_SEL 1～3)	DC入力方式 入力電圧:DC24V±10% (DC21.6～26.4V) 入力電流:7mA Typ. (DC24V) ON電圧/ON電流:19V/3mA以上 OFF電圧/OFF電流:5V/1mA以下
主な機能	露光時間	オート/固定
	測定周期	500μs～10ms
	材質指定	標準/鏡面/粗面
	測定アイテム	高さ/厚み/演算
	フィルタ処理	メディアン/平均/微分/ハイパス/ローパス/バンドパス
	出力表示	スケールリング/各種ホールド/ゼロリセット/測定値口ギング 測定値/しきい値/アナログ出力電圧値または電流値/ 判定結果/分解能/露光時間
	設定登録数	最大8/バンク
	タスク処理	マルチタスク(1バンクあたり最大4タスク)
	システム	セーブ/初期化/測定情報表示/通信設定/センサヘッド校正/キーロック/ゼロリセットメモリ/タイミングキー入力
定格	電源電圧	DC21.6V～26.4V(リップル含む)
	消費電流	600mA以下
	絶縁抵抗	リード線一括とFG端子間:20MΩ(250Vメガにて)
	漏れ電圧	リード線一括とFG端子間:AC500V、50/60Hz、1分間
耐環境性	保護構造	IP20(IEC60529)
	振動(耐久)	10～55Hz(片振幅0.35mm)、X/Y/Z各方向 50分
	衝撃(耐久)	150m/s ² 、6方向、各3回(上下・左右・前後)
	周囲温度範囲	動作時:0～+40°C、保存時:15～+60°C (ただし、氷結・結露しないこと)
	周囲湿度範囲	動作時/保存時:35～85%(ただし、結露しないこと)
接地	D種接地(接地抵抗100Ω以下)	*従来の第三種接地
材質	筐体:PC	
質量	約750g(本体のみ)、約1500g(パラレルケーブル)	
付属品	パラレルケーブル(形ZW-XCP2E)、取扱説明書、会員登録シート	
輸出管理貿易令対応コントローラ(形ZW-CE1□□)をご用意しております。このコントローラをご使用の場合は、接続されるセンサヘッド、平均回数に関わらず、最小分解能は0.25μmとなります。		
●EtherCAT通信仕様		
項目	仕様	
通信規格	IEC 61158 Type12	
物理層	100BASE-TX (IEEE802.3)	
コネクタ	RJ45x2	EtherCAT IN : EtherCAT入力 EtherCAT OUT : EtherCAT出力
通信媒体	カテゴリ5以上ツイストペアケーブル (アルミテープと編組の二重巻へいシールドケーブル、ストレートを推奨)	
通信距離最大値	ノード間距離 100m以内	
プロセステータ	可変PDOマッピング(variable PDO mapping)	
メールボックス(CoE)	エマージェンシーメッセージ、SDO1クエスト、SDOレスポンス、SDOインフォメーション	
ディストリビューテッドクロック	DCモードによる同期	
LED表示	L/A IN (Link/Activity IN)×1	L/A OUT(Link/Activity OUT)×1 ECAT RUN×1 ECAT ERR×1

■入力回路

項目	仕様	
形式	形ZW-CE10	形ZW-CE15
入力タイプ	NPN	PNP
入力電圧	DC24V±10% (21.6~26.4V)	DC24V±10% (21.6~26.4V)
入力電流	7mA Typ. (DC24V)	7mA Typ. (DC24V)
ON電圧/ON電流*1	19V以上/3mA以上	19V以上/3mA以上
OFF電圧/OFF電流*2	5V以下/1mA以下	5V以下/1mA以下
ONディレイ	0.1ms以下	0.1ms以下
OFFディレイ	0.1ms以下	0.1ms以下
内部回路図 *3		

*1 ON 電圧 /ON 電流
OFF→ON 状態にさせる電圧値または電流値のことで、ON 電圧の値は、COM_IN1/2 と各入力端子間の電位差になります。

*2 OFF 電圧 /OFF 電流
ON→OFF 状態にさせる電圧値または電流値のことで、OFF 電圧の値は、COM_IN1/2 と各入力端子間の電位差になります。

*3 COM_IN (入力コモン) と、各入力信号の接続対応表を以下に示します。

端子名	COM_IN1	COM_IN2
入力信号名	TIMING1	BANK1
	RESET1	BANK2
	ZERO1	BANK3
	LED_OFF1	

■出力回路

項目	仕様	
形式	形ZW-CE10	形ZW-CE15
入力タイプ	NPN	PNP
出力電圧	DC21.6~30V	DC21.6~30V
負荷電流	50mA以下	50mA以下
ON残留電圧	1.2V以下	1.2V以下
ON漏れ電流	0.1mA以下	0.1mA以下
内部回路図 *1		

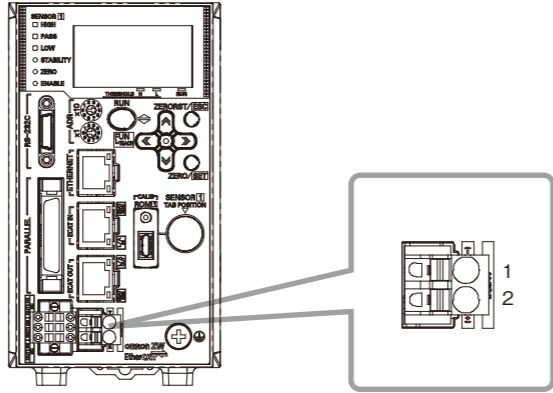
*1 COM_OUT (出力コモン) と、各出力信号の接続対応表を以下に示します。

端子名	COM_OUT1	COM_OUT2
出力信号名	HIGH1	BANK_OUT1
	PASS1	BANK_OUT2
	LOW1	BANK_OUT3
	ALARM1	
	BUSY1	
	ENABLE	

■24V入力端子台

DC24V電源の入力に使用します。

適合コード仕様：AWG12~26、先端処理長さ：10mm

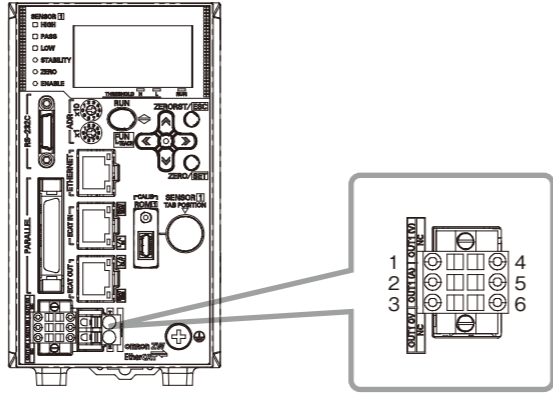


端子番号	信号名	内容
1	DC24V(-)	電源用0V入力
2	DC24V(+)	電源用24V入力

■アナログ出力端子台

アナログ出力に使用します。

適合コード仕様：AWG18~28、先端処理長さ：7mm



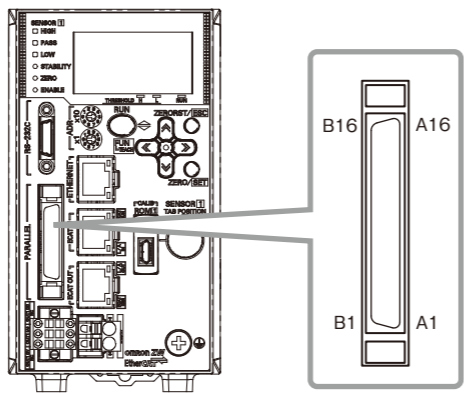
端子番号	信号名	内容
1	OUT1(V)	センサヘッド1のアナログ電圧出力 測定値を±10Vで出力
2	OUT1(A)	センサヘッド1のアナログ電流出力 測定値を4~20mAで出力
3	OUT1 0V	センサヘッド1のアナログ出力用0V
4	NC	使用しません
5	NC	使用しません
6	NC	使用しません

■32極拡張コネクタ

判定出力や制御入力などに使用します。

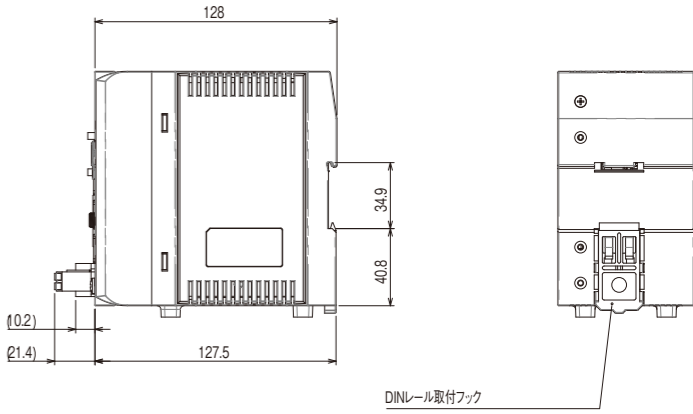
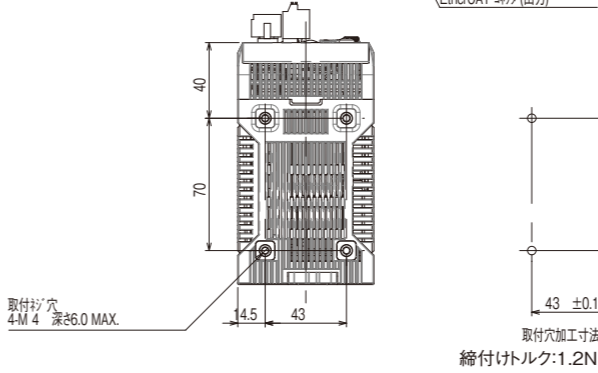
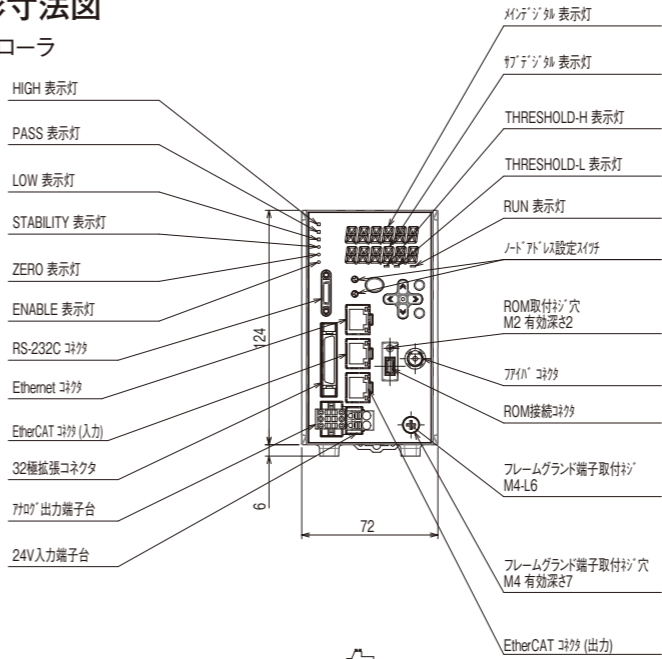
適合コネクタ：FX2Bシリーズ (ヒロセ電機株式会社)

2mコード付きの32極拡張コネクタ用パラレルケーブル (形ZW-XCP2E) を同梱しています。

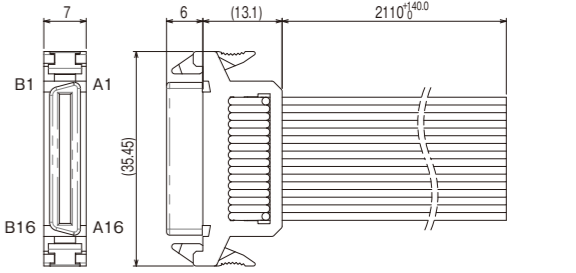


■外形寸法図

●コントローラ



●パラレルケーブル



(単位：mm)

ご承諾事項

当社商品は、一般工業製品向けの汎用品として設計製造されています。従いまして、次に掲げる用途での使用を意図しておらず、お客様が当社商品をこれらの用途に使用される際には、当社は当社商品に対して一切保証をいたしません。ただし、次に掲げる用途であっても当社の意図した商品用途の場合や特別の合意がある場合は除きます。

- (a) 高い安全性が必要とされる用途 (例: 原子力制御設備、燃焼設備、航空・宇宙設備、鉄道設備、昇降設備、娯楽設備、医用機器、安全装置、その他生命・身体に危険が及ぶ用途)
- (b) 高い信頼性が必要な用途 (例: ガス・水道・電気等の供給システム、24時間連続運転システム、決済システムほか権利・財産を取扱う用途など)
- (c) 厳しい条件または環境での用途 (例: 屋外に設置する設備、化学的汚染を被る設備、電磁的妨害を被る設備、振動・衝撃を受ける設備など)
- (d) カタログ等に記載のない条件や環境での用途

* (a) から (d) に記載されている他、本カタログ等記載の商品は自動車 (二輪車含む。以下同じ) 向けではありません。自動車に搭載する用途には利用しないでください。自動車搭載用商品については当社営業担当者にご相談ください。

* 上記は適合用途の条件の一部です。当社のベスト、総合カタログ、データシート等最新版のカタログ、マニュアルに記載の保証・免責事項の内容をよく読んでご使用ください。

オムロン株式会社 インダストリアルオートメーションビジネスカンパニー

●製品に関するお問い合わせ先
お客様相談室

0120-919-066 クイック オムロン

携帯電話・PHS・IP電話などではご利用いただけませんので、下記の電話番号へおかけください。

電話 **055-982-5015** (通話料がかかります)

■営業時間：8:00~21:00 ■営業日：365日

●FAXやWebページでもお問い合わせいただけます。

FAX **055-982-5051** / www.fa.omron.co.jp

●その他のお問い合わせ
納期・価格・サンプル・仕様書は貴社のお取引先、または貴社担当オムロン販売員にご相談ください。
オムロン制御機器販売店やオムロン販売拠点は、Webページでご案内しています。

端子番号	信号名	内容	形ZW-XCP2Eのコード色
A1	NC	使用しません	茶
A2	BANK_SEL3	バンク選択入力	赤
A3	BANK_SEL2		橙
A4	BANK_SEL1		黄
A5	COM_IN2	入力用COM2	緑
A6	NC	使用しません	青
A7	NC		紫
A8	NC		灰
A9	NC		白
A10	NC		黒
A11	NC		茶
A12	NC		赤
A13	NC		橙
A14	NC		黄
A15	NC		緑
A16	NC		青
B1	BANK_OUT3	バンク番号出力	茶
B2	BANK_OUT2		赤
B3	BANK_OUT1		橙
B4	COM_OUT2	出力用COM2	黄
B5	ENABLE	ENABLE出力	緑
B6	BUSY1	センサヘッド1のBUSY出力	青
B7	ALARM1	センサヘッド1のALARM出力	紫
B8	LOW1	センサヘッド1のLOW判定出力	灰
B9	PASS1	センサヘッド1のPASS判定出力	白
B10	HIGH1	センサヘッド1のHIGH判定出力	黒
B11	COM_OUT1	出力用COM1	茶
B12	LED_OFF1	センサヘッド1のLED OFF入力	赤
B13	ZERO1	センサヘッド1のZERO入力	橙
B14	RESET1	センサヘッド1のRESET入力	黄
B15	TIMING1	センサヘッド1のTIMING入力	緑
B16	COM_IN1	入力用COM1	青

OMRON

Model ZW-CE1

Controller for Fiber Coaxial Displacement Sensor

INSTRUCTION SHEET

Thank you for selecting OMRON product. This sheet primarily describes precautions required in installing and operating the product. Before operating the product, read the sheet thoroughly to acquire sufficient knowledge of the product. For your convenience, keep the sheet at your disposal.

TRACEABILITY INFORMATION:

Representative in EU:
Omron Europe B.V.
Wegalaan 67-69
2132 JD Hoofddorp,
The Netherlands

Manufacturer:
Omron Corporation,
Shiokoji Horikawa, Shimogyo-ku,
Kyoto 600-8530 JAPAN
Ayabe Factory
3-2 Narutani, Nakayama-cho,
Ayabe-shi, Kyoto 623-0105 JAPAN

The following notice applies only to products that carry the CE mark:
Notice:

This is a class A product. In residential areas it may cause radio interference, in which case the user may be required to take adequate measures to reduce interference.

© OMRON Corporation 2012 All Rights Reserved.

PRECAUTIONS ON SAFETY

● Meanings of Signal Words



WARNING Indicates a potentially hazardous situation which, if not avoided, will result in minor or moderate injury, or may result in serious injury or death. Additionally, there may be significant property damage.



CAUTION Indicates a potentially hazardous situation which, if not avoided, may result in minor or moderate injury or in property damage.

● Alert Statements in This Sheet



WARNING
This product is not designed or rated for ensuring safety of persons either directly or indirectly. Do not use it for such purposes.



WARNING
Do not disassemble the product. Doing so may cause electric shock due to the high voltage portion. Burn also may result due to high temperature.



Do not attempt to disassemble, deform by pressure, incinerate, repair, or modify this product.



CAUTION
Do not use it exceeding the rated voltage. There is a possibility of failure and fire.



CAUTION
Do not connect amplifier units to AC power supply. Risk of explosion.



CAUTION
Looking into the LED light continuously may occasionally cause visual impairment. Do not look directly into the LED light.



PRECAUTIONS FOR SAFE USE

Please observe the following precautions for safe use of the products.

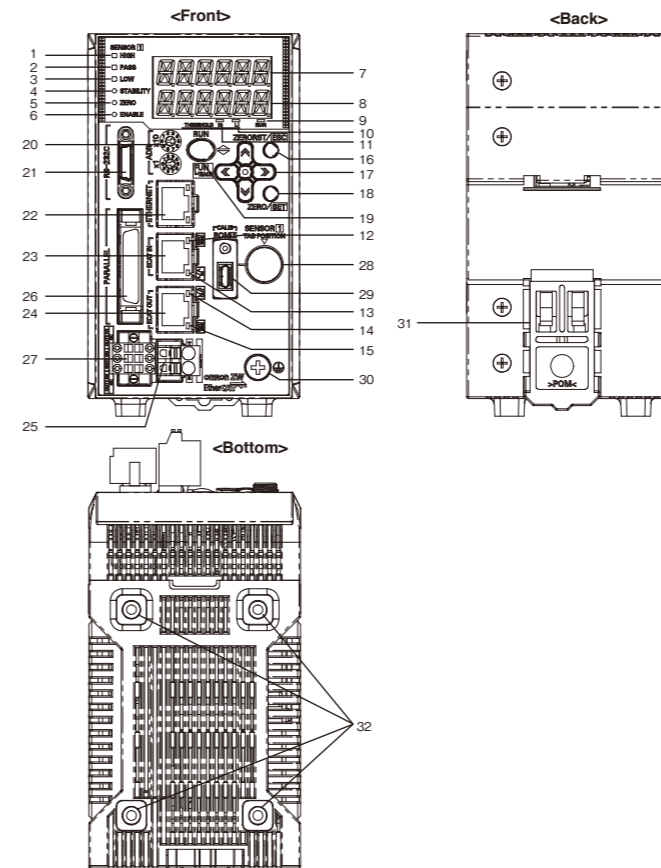
- Installation Environment**
 - Do not use the product in environments where it can be exposed to inflammable/explosive gas.
 - To secure the safety of operation and maintenance, do not install the product close to high-voltage devices and power devices.
 - Power Supply and Wiring**
 - Be careful when using a power supply with the overcurrent detection function. This sensor uses a DC-DC converter for the power supply circuit. The protection circuit may be activated due to surge current when using a power supply with the overcurrent detection function. Recommended power supply: S8VS-06024 (OMRON: 24 VDC 2.5 A 60 W)
 - Do not apply voltages or AC power supplies that exceed the rated voltage (24 VDC±10%).
 - Do not reverse the polarity of the power connection.
 - Open-collector outputs should not be short-circuited.
 - Use a load that is equal to or less than the rating.
 - High-Voltage lines and power lines must be wired separately from this product. Wiring them together or placing them in the same duct may cause induction, resulting in malfunction or damage.
 - Take sufficient safety measures such as fail-safe circuit to use the product.
 - Use the specified size of crimp terminals for wiring connections. Do not connect wires that have been simply twisted together directly to the power supply or terminal block.
 - Supply power from a DC power supply for which measures have been applied to prevent high voltages (e.g., a safety extra low voltage circuit).
 - The length of the power supply cable should be as short as possible.
 - Perform class D grounding (the ground resistance of 100 ohm or less). Set the grounding point as close as possible and the length of the grounding wire as short as possible.
 - Do not share the grounding wire with other device or do not connect the grounding wire to the beam of a building. Otherwise an adverse effect may occur.
 - Use an independent power source for this product. Do not use a shared power source.
 - Tighten the mounting screw to the torque specified in this instruction sheet.
 - Always turn off the power of the main unit before taking the following actions. Not doing so may result in malfunction.
 - Connecting or wiring the cable
 - Mounting or removing the connector
 - Mounting or removing the Calibration ROM
 - Others**
 - Do not use in safety circuits for atomic energy or that are critical for human life.
 - Do not attempt to disassemble, deform by pressure, incinerate, repair, or modify this product.
 - When disposing of the product, treat as industrial waste.
 - Connect a dedicated device (Sensor Head, Calibration ROM, fiber cable or RS-232C cable). Use of other devices may result in fire, explosion, malfunction or failure.
 - If you notice an abnormal condition such as a strange odor, extreme heating of the unit, or smoke, immediately stop using the product, turn off the power, and consult your dealer.
 - Do not drop or impose shock on the product.
 - Ensure that all components which have locking mechanisms are locked before using the product.
- 4.Regulations and standards
This sensor complies with EMC directive and EN standards as follows:
 - EMC directive: No.2004/108/EC
 - EN standard: EN61326

PRECAUTIONS FOR CORRECT USE

Observe the following to prevent failure, malfunctioning, and adverse effects on performance and the device.

- Installation site**
Do not install in the following locations:
 - Locations where the ambient temperature exceeds the rated temperature range.
 - Locations subject to sudden temperature changes (where condensation will form).
 - Locations where the relative humidity is below or above 35 to 85% RH.
 - Locations where there are corrosive or flammable gases.
 - Locations where there is dust, salt, or iron powder.
 - Locations where the device will be subject to direct vibration or shock.
 - Locations where there is strong scattered light (laser light, arc welding light, ultraviolet light, etc.)
 - Locations exposed to direct sunlight or next to a heater.
 - Locations where there is splashing or spraying of water, oil, or chemicals.
 - Locations where there is a strong electrical or magnetic field.
- Power and cable connections**
 - When using a commercially available switching regulator, make sure that the Frame ground terminal is grounded.
 - If there are surges on your power line, connect a surge absorber as appropriate for your conditions of use.
 - Before turning on the power after the wiring is completed, verify that the power is correct, that there are no incorrect connections such as a shorted load circuit, and that the load current is suitable. Incorrect wiring may cause damage and failures.
 - Use the product with the specified voltage. Applying a voltage or AC voltage that exceed the rating may result in burning or explosion of circuit components.
 - To extend the fiber cable between the Sensor Head and Controller, an optional extension fiber cable (ZW-XF□□□□) must be used. There are five fiber cable types; 2 m/5 m/10 m/20 m/30 m. The length that combines the standard fiber cable and extension fiber cable must be 32 m or shorter. Only one fiber cable can be used for extension.
 - Use the Sensor Head and Calibration ROM of the same serial number. Operation will fail if those with different serial numbers are used.
 - Use the dedicated Setup Software. Using the other software may result in malfunction of the product. There are three types of the configuration software that can be used: SYSMAC-SE□□□□ L, SYSMAC-ME□□□□ L and ZW-SW101.
 - Do not turn off the power supply while saving data into the Controller built-in memory. Doing so may damage the data.
 - When the fiber cable is not connected, attach the provided protective caps to the connectors of both the Controller and fiber cable sides. Leaving the product without the protective caps may result in malfunction caused by adhesion of a foreign material.
 - When inserting or disconnecting the EtherCAT cable, do not apply stress to the calibration ROM.
- Warning Up**
After turning on the power supply, allow the Controller to stand for at least 30 minutes before use. The circuits are unstable immediately after the power supply is turned on and attempting measurement may result in inconsistent measurement values.
- Maintenance**
To clean the controller side fiber connector, use an optional ZW-XCL. Do not use thinner, benzene, acetone or kerosene to clean the Sensor Head, fiber cable or Controller. If considerable foreign matter or dust collects on the Sensor Head or receiver/emitter of the Controller, use a blower brush (for camera lenses) to blow off the foreign matter. Avoid blowing it off with your breath. For a small amount of foreign matter or dust, gently wipe with a soft cloth. Do not wipe hard. If the receiver/emitter is damaged, malfunction or measurement error may result. For details on the cleaning of the fiber end face, refer to the Instruction Sheet of the ZW-□□□□.
- Sensing Object For Sensor Head**
The product cannot accurately measure the following types of objects: Transparent objects, objects with an extremely low reflective sensor ratio, objects smaller than the spot diameter, objects with a large curvature, excessively inclined objects, objects with thin film on the surface, etc.
- Effects of surrounding lightings**
Avoid installing the product at a location where the emitter/receiver of the Sensor Head is exposed to strong lighting. If the workpiece has reflective surface, malfunction of the product may occur due to light reflection. Prevent it by covering the lighting.
- Influence of air current**
Measured values may vary due to slow air current around the Sensor Head. In such case, put a cover around the Sensor Head.
- Operation beyond the measurement range**
As this sensor is sensitive, malfunction may occur beyond the measurement range (near side). In such case, shortening the exposure time may solve the problem.
- Connecting the Sensor Head and extension fiber cable to the Controller**
A connection error occurs if the Controller with the word "AR" written on the label is connected to the Sensor Head without "AR" on the label and the extension fiber cable. When a connection error occurs, please consult to the branch of our company, and an office.

■ Parts Names and Functions



<Front>

● Display section

No.	Name (color)	Function
1	HIGH indicator (Orange)	Lights when the judgment result is HIGH (HIGH threshold < measured value).
2	PASS indicator (Green)	Lights when the judgment result is PASS (LOW threshold ≤ measured value ≤ HIGH threshold).
3	LOW indicator (Orange)	Lights when the judgment result is LOW (measured value < LOW threshold).
4	STABILITY indicator (Green)	Lights when the measured value is within the measuring range. Turns OFF when the measured value is outside the measuring range.
5	ZERO indicator (Green)	Lights when zero reset setting is made.
6	ENABLE indicator (Green)	Lights when measurement is enabled. Turns off when measurement is disabled (e.g. when the received light amount is excessive or insufficient, when the measuring range is exceeded, when the Calibration ROM is not connected, or when FUN mode is not active for measurement).
7	Main digital indicator (Red)	Shows a measurement value or function name.
8	Sub digital indicator (Green)	Shows the supplemental information of the measurement value or set value of the function.
9	RUN indicator (Green)	Lights at RUN mode and turns off at FUN mode.
10	THRESHOLD-L indicator (Orange)	Lights when a LOW threshold is shown on the sub digital.
11	THRESHOLD-H indicator (Orange)	Lights when a HIGH threshold is shown on the sub digital.
12	ECAT RUN indicator (Green)	Lights when EtherCAT communications is available.
13	L/A IN indicator (Green)	Lights when connected to the EtherCAT device, and blinks during communications (data inputs).
14	L/A OUT indicator (Green)	Lights when connected to the EtherCAT device, and blinks during communications (data outputs).
15	ECAT ERROR indicator (Red)	Lights when the EtherCAT communications error occurs.

● Operating section

No.	Name	Function
16	ZERORST/ESC key	Functions differ depending on operating mode.
17	← (LEFT) key	Used for station address settings as an EtherCAT communications device. The setting range is 01 to 99.
	→ (RIGHT) key	
	↑ (UP) key	
	↓ (DOWN) key	
18	ZERO/SET key	
19	Mode switch key	
20	Node address setting switch	

● Connector/terminal

No.	Name	Function
21	RS-232C connector	Used when connecting a PLC or PC via RS-232C port. Be sure to use a dedicated RS-232C cable. Otherwise malfunction or failure may result. <ul style="list-style-type: none"> For PLC/programmable terminal: ZW-XPT2 For PC: ZW-XRS2
22	Ethernet connector	Used to connect a PCL or PC via Ethernet. Be sure to use a commercial Ethernet cable that satisfies the following conditions: <ul style="list-style-type: none"> Category 5e or higher, length 30 m or shorter RJ45 connector (8-pin modular jack) 1:1 connection: Select a cross cable. Connection via network HUB: Select a straight cable.
23	EtherCAT connector (IN)	Used when connecting to the EtherCAT compatible device. Use a recommended EtherCAT cable.
24	EtherCAT connector (OUT)	Used when connecting to the EtherCAT compatible device. Use a recommended EtherCAT cable.
25	24V input terminal block	Connects the 24VDC power supply of the controller.
26	32-pole expansion connector	Connects parallel I/O (judgment output, ALARM output, BUSY output, ENABLE output, ZERO output, RESET input, TIMING input, LED OFF input, bank No. output, bank No. select input).
27	Analog output terminal block	Connects an analog voltage output and analog current output.
28	Fiber connector	Connects a fiber cable.
29	ROM connector	Connects the Calibration ROM.
30	Frame ground terminal	A terminal for frame grounding. Connects a grounding wire.

<Back>

No.	Name	Function
31	DIN track mounting hook	Used when securing the Controller to the DIN track.

<Bottom>

No.	Name	Function
32	Mounting screw hole	Used to secure the Controller with screws

■ Specifications

Item	Specifications	
	ZW-CE10	ZW-CE15
Input/output type	NPN	PNP
Total number of Sensor Heads connected	1	
Sensor Head compatibility	Available	
Light source for measurement	White LED	
Segment display	Main digital indicator	11-segment red display, 6 digits
	Sub digital indicator	11-segment green display, 6 digits
LED display	Status indicator	HIGH (Orange), PASS (Green), LOW (Orange), STABILITY (Green), ZERO (Green), ENABLE (Green), THRESHOLD-H (Orange), THRESHOLD-L (Orange), RUN (Green)
	EtherCAT display	ECAT RUN (Green), L/A IN (Link/Activity IN) (Green), L/A OUT (Link/Activity OUT) (Green), ECAT ERR (Red)
External interface	Ethernet	100BASE-TX/10BASE-T
	EtherCAT	EtherCAT-specific protocol 100BASE-TX
	RS-232C	115,200 bps max.
Analog output terminal block	Analog voltage output (OUT1V)	-10 V to +10 V, output impedance: 100 Ω
	Analog current output (OUT1A)	4 mA to 20 mA, maximum load resistance: 300Ω
32-pole expansion connector	Judgement outputs (HIGH1/PASS1/LOW1)	Transistor output method Output voltage: 21.6 to 30 VDC Load current: 50 mA max.
	Busy output (BUSY1)	ON residual voltage: 1.2 V max. OFF leakage current: 0.1 mA max.
	Alarm output (ALARM1)	DC input method Input voltage: 24 VDC±10% (21.6 to 26.4 VDC)
	Enabling output (ENABLE)	Input current: 7 mA Typ. (24 VDC)
	LED OFF input (LED OFF1)	ON voltage/ON current: 19 V/3 mA min.
	Zero reset input (ZERO1)	OFF voltage/OFF current: 5 V/1 mA max.
	Reset input (RESET1)	Transistor output method Output voltage: 21.6 to 30 VDC Load current: 50 mA max. ON residual voltage: 1.2 V max. OFF leakage current: 0.1 mA max.
	Bank selection during selection (BANK_OUT1 to 3)	DC input method Input voltage: 24 VDC±10% (21.6 to 26.4 VDC) Input current: 7 mA Typ. (24 VDC) ON voltage/ON current: 19 V/3 mA min. OFF voltage/OFF current: 5 V/1 mA max.
	Bank selection input (BANK_SEL1 to 3)	
Main functions	Exposure time	Auto/fixd
	Measurement cycle	500 μs to 10 ms
	Specified materials	Standard/mirror surface/rough surface
	Measurement items	Height/thickness/operation
	Filter processing	Median/average/differentiation/high-pass/low-pass/band-pass
	Outputs	Scaling/holds/zero reset/measurement value logging
	Display	Measurement value/threshold/analog output voltage value or current value/judgment result/resolution/exposure time
	Total number of registrations	Up to 8 banks
	Task processing	Multitasks (up to 4 tasks per bank)
	System	Saving/initialization/measurement information display/communication setting/Sensor Head calibration/key lock/zero reset memory/timing key input
Ratings	Power supply voltage	21.6 V to 26.4 VDC (including ripple)
	Current consumption	600 mA max.
	Insulation resistance	Between all lead wires and FG terminal: 20 MΩ (250 VDC)
	Dielectric strength	Between all lead wires and FG terminal: 500 VAC, 50/60 Hz, 1 min.
Environmental immunity	Degree of protection	IP20 (IEC60529)
	Vibration resistance (destruction)	10 to 55 Hz, 0.35-mm half amplitude 50 min each in X, Y, and Z directions
	Shock resistance (destruction)	150m/s ² 3 times each in six directions (up/down, left/right, forward/backward)
	Ambient temperature range	Operating: 0 to +40°C/C, Storage: -15 to +60°C/C (with no icing or condensation)
	Ambient humidity range	Operating and storage: 35% to 85% (with no condensation)
Grounding	Class D grounding (grounding resistance 100 Ω max.) * Conventional class 3 grounding	
Material	Case: PC	
Weight	Approx. 750 g (main unit only), Approx. 150 g (parallel cable)	
Accessories	parallel cable(ZW-XCP2E),Instruction Sheet,Membership Registration Sheet	

The Export Trade Control Order compatible Controller (ZW-CE1□T) is available.

When using this Controller, the minimum resolution is 0.25 μm regardless of the connected Sensor Head and average count.

● EtherCAT communications specifications

Item	Specifications
Communications standards	IEC 61158 Type12
Physical layer	100BASE-TX (IEEE802.3)
Connector	RJ45x2 EtherCAT IN: EtherCAT input EtherCAT OUT: EtherCAT output
Communication medium	Category 5 or higher twisted pair cable (Aluminum tape and woven double shielded straight cable is recommended.)
Max. communication distance	Distance between nodes: within 100m
Process data	Variable PDO mapping
Mail box (CoE)	Emergency message, SDO request, SDO response, SDO information
Distributed clock	Synchronization in DC mode
LED display	L/A IN (Link/Activity IN)×1 L/A OUT(Link/Activity OUT)×1 ECAT RUN×1 ECAT ERR×1

Input circuit

Item	Specifications	
Model	ZW-CE10	ZW-CE15
Input type	NPN	PNP
Input voltage	24 VDC±10% (21.6 to 26.4 V)	24 VDC±10% (21.6 to 26.4 V)
Input current	7 mA Typ. (24 VDC)	7 mA Typ. (24 VDC)
ON voltage/ON current *1	19 V min./3 mA min.	19 V min./3 mA min.
OFF voltage/OFF current *2	5 V max./1 mA max.	5 V max./1 mA max.
ON delay	0.1 ms max.	0.1 ms max.
OFF delay	0.1 ms max.	0.1 ms max.
I/O circuit diagrams *3		

*1 ON voltage/ON current

A voltage value or current value that turn the input from OFF to ON.
An ON voltage value is a potential difference between COM_IN1/2 and input terminals.

*2 OFF voltage/OFF current

A voltage value or current value that turn the input from ON to OFF.
An OFF voltage value is a potential difference between COM_IN1/2 and input terminals.

*3 The table below shows the correspondence between COM_IN (input common) and input signals.

Name	COM_IN1	COM_IN2
Input signal name	TIMING1	BANK1
	RESET1	BANK2
	ZERO1	BANK3
	LED_OFF1	

Output circuit

Item	Specifications	
Model	ZW-CE10	ZW-CE15
Input type	NPN	PNP
Output voltage	21.6 to 30 VDC	21.6 to 30 VDC
Load current	50 mA max.	50 mA max.
ON residual voltage	1.2 V max.	1.2 V max.
ON leakage current	0.1 mA max.	0.1 mA max.
I/O circuit diagrams *1		

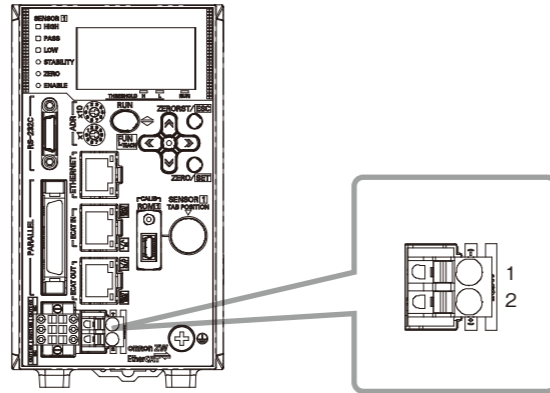
*1 The table below shows the correspondence between COM_OUT (output common) and each output signal.

Terminal name	COM_OUT1	COM_OUT2
Output signal name	HIGH1	BANK_OUT1
	PASS1	BANK_OUT2
	LOW1	BANK_OUT3
	ALARM1	
	BUSY1	
	ENABLE	

24V input terminal block

Used for 24VDC power supply input.

Applicable cable specifications: AWG12 to 26, tip processing length: 10 mm

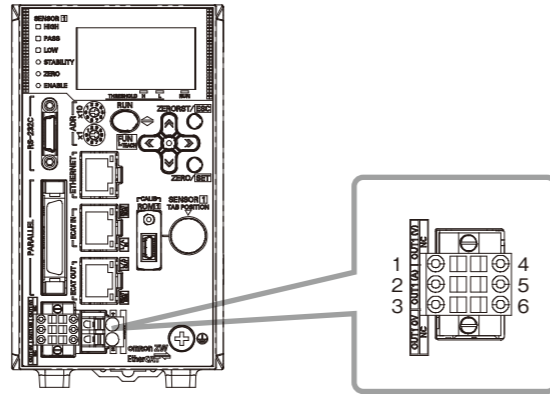


Terminal No.	Signal name	Description
1	DC24V(-)	0 V input for power supply
2	DC24V(+)	24 V input for power supply

Analog output terminal block

Used for analog output.

Applicable cable specifications: AWG18 to 28, tip processing length: 7 mm



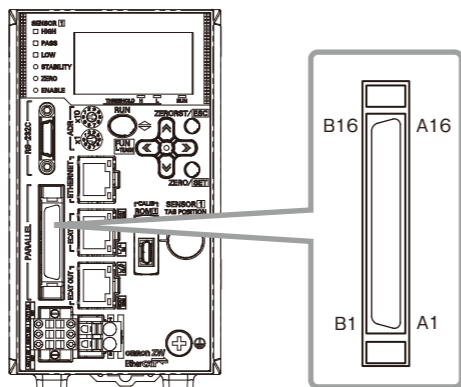
Terminal No.	Signal name	Description
1	OUT1(V)	Analog voltage output of sensor head 1. Measured value is output with ±10V.
2	OUT1(A)	Analog current output of sensor head 1. Measured value is output with 4 to 20mA.
3	OUT1(0V)	0V for analog output of sensor head 1
4	NC	Not used.
5	NC	Not used.
6	NC	Not used.

32-pole expansion connector

Used for judgment output or control input.

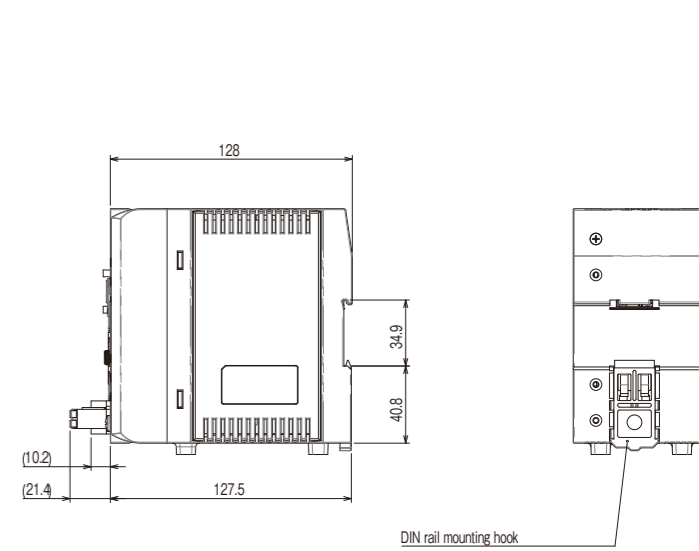
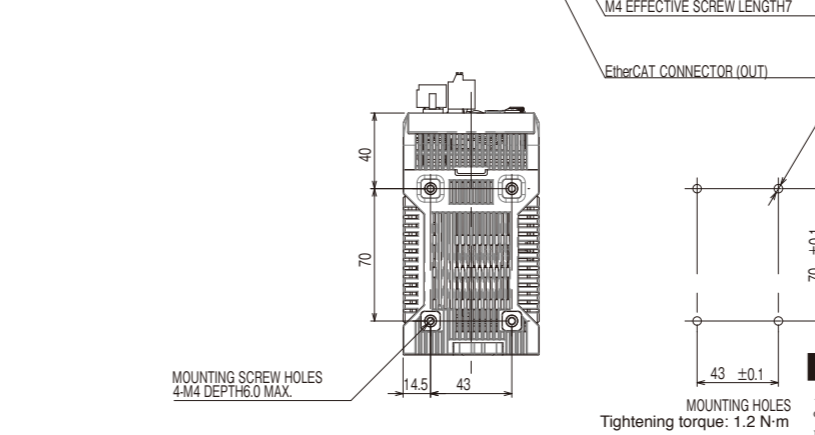
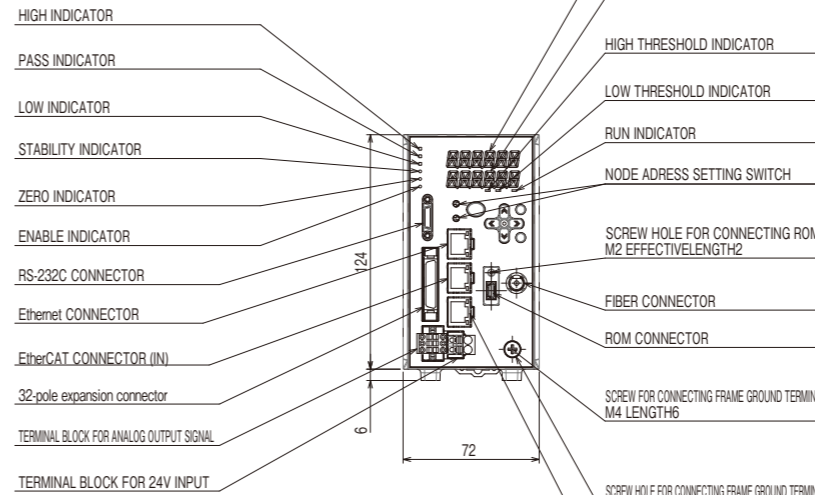
Applicable connector: FX2B series (HIROSE ELECTRIC Co., Ltd.)

The parallel cable for 32-pole expansion connector (ZW-XCP2E) is bundled.

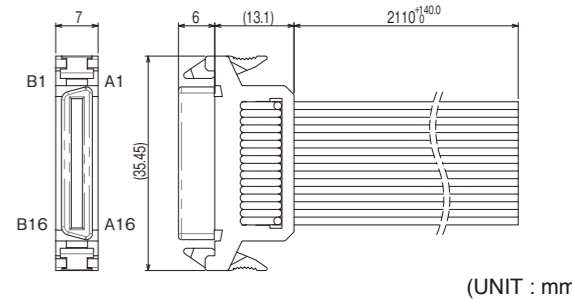


Dimensions

Controller



Parallel cable



Notice for Korea Radio Law

A 급 기기 (업무용 방송통신기자재)
이 기기는 업무용(A 급) 전자파적합기기로서 판매자 또는 사용자는 이 점을 주의하시기 바라며, 가정외의 지역에서 사용하는 것을 목적으로 합니다.

Suitability for Use

Omron Companies shall not be responsible for conformity with any standards, codes or regulations which apply to the combination of the Product in the Buyer's application or use of the Product. At Buyer's request, Omron will provide applicable third party certification documents identifying ratings and limitations of use which apply to the Product. This information by itself is not sufficient for a complete determination of the suitability of the Product in combination with the end product, machine, system, or other application or use. Buyer shall be solely responsible for determining appropriateness of the particular Product with respect to Buyer's application, product or system. Buyer shall take application responsibility in all cases.

NEVER USE THE PRODUCT FOR AN APPLICATION INVOLVING SERIOUS RISK TO LIFE OR PROPERTY WITHOUT ENSURING THAT THE SYSTEM AS A WHOLE HAS BEEN DESIGNED TO ADDRESS THE RISKS, AND THAT THE OMRON PRODUCT(S) IS PROPERLY RATED AND INSTALLED FOR THE INTENDED USE WITHIN THE OVERALL EQUIPMENT OR SYSTEM.

See also Product catalog for Warranty and Limitation of Liability.

- EUROPE**
 OMRON EUROPE B.V. Sensor Business Unit
 Carl-Benz Str.4, D-71154 Nufringen Germany
 Phone: 49-7032-811-0 Fax: 49-7032-811-199
- NORTH AMERICA**
 OMRON ELECTRONICS LLC
 One Commerce Drive Schaumburg, IL 60173-5302 U.S.A.
 Phone: 1-847-843-7900 Fax: 1-847-843-7787
- ASIA-PACIFIC**
 OMRON ASIA PACIFIC PTE. LTD.
 No. 438A Alexandra Road #05-05-08(Lobby 2),
 Alexandra Technopark, Singapore 119967
 Phone: 65-6835-3011 Fax: 65-6835-2711
- CHINA**
 OMRON(CHINA) CO., LTD.
 Room 2211, Bank of China Tower,
 200 Yin Cheng Zhong Road,
 PuDong New Area, Shanghai, 200120, China
 Phone: 86-21-5037-2222 Fax: 86-21-5037-2200

OMRON Corporation

Terminal No.	Signal name	Description	Cable color of ZW-XCP2E
A1	NC	Not used.	Brown
A2	BANK_SEL3	Bank selection input	Red
A3	BANK_SEL2		Orange
A4	BANK_SEL1		Yellow
A5	COM_IN2	COM2 for input	Green
A6	NC	Not used.	Blue
A7	NC		Purple
A8	NC		Gray
A9	NC		White
A10	NC		Black
A11	NC		Brown
A12	NC		Red
A13	NC		Orange
A14	NC	Yellow	
A15	NC	Green	
A16	NC	Blue	
B1	BANK_OUT3	Bank No. output	Brown
B2	BANK_OUT2		Red
B3	BANK_OUT1		Orange
B4	COM_OUT2	COM2 for output	Yellow
B5	ENABLE	ENABLE output	Green
B6	BUSY1	BUSY output of sensor head 1	Blue
B7	ALARM1	ALARM output of sensor head 1	Purple
B8	LOW1	LOW judgment output of sensor head 1	Gray
B9	PASS1	PASS judgment output of sensor head 1	White
B10	HIGH1	HIGH judgment output of sensor head 1	Black
B11	COM_OUT1	COM1 for output	Brown
B12	LED_OFF1	LED OFF input of sensor head 1	Red
B13	ZERO1	ZERO input of sensor head 1	Orange
B14	RESET1	RESET input of sensor head 1	Yellow
B15	TIMING1	TIMING input of sensor head 1	Green
B16	COM_IN1	COM1 for input	Blue